

BOJLERI I OPREMA ZA KUPATILO



Električni grejači vode "Dom", "Termorad", "Gorenje"
"Ariston", "Elmac", "Vaillant"

Jednoručne baterije "Tivoli", "Silver", "Venus" "Iris" i "Ibiza"

Jednoručne baterije "Fiore"

Ugradni vodokotlici "Geberit"

Ugradni vodokotlici "Peštan"

Sanitarna keramika "Geberit"

Sanitarna keramika "Kolo - Geberit group"

Kupatilski nameštaj "Kolo - Geberit group"

Kupatilski nameštaj "Geberit"

Tuš kabine i tuš kade "Minotti"

Tuš kanalice "Alca Plast" i "Gehler"

Tuš kanalice i slivnici "Peštan"

Čelična kada "Italian Style Bath"

INOX oprema za kupatilo "Nofer"

Sanitarni artikli

Kupatilska galanterija

Brinox veze-inox "Metalflex"

Fleksibilne veze "Aquarius"



DOM 10 VM



DOM 10 NM



- ✓ Namijenjeni za upotrebu u otvorenim sistemima za rad bez pritiska, sa niskopritisnim baterijama
- ✓ Kazan bojlera je od nerđajućeg čelika
- ✓ Toplotna izolacija bojlera je od nezapaljivog stiropora
- ✓ Spoljna obloga bojlera je visoko kvalitetna plastična masa ABS koja omogućava laku montažu i čvrstinu celog sklopa.

DOM 30; 50; 80; 100; 120



DOM 80 H; 100 H



- ✓ Predviđeni za rad pod pritiskom od 6 bar-a
- ✓ U horizontalnoj izvedbi sa kazanom od visoko kvalitetnog nerđajućeg čelika – prohroma
- ✓ Izolacija omogućava dugotrajno korišćenje tople vode i bez dodatnog zagrevanja.
- ✓ Lepog dizajna, funkcionalan

- ✓ Predviđeni za rad pod pritiskom od 6 bar-a
- ✓ U vertikalnoj izvedbi sa kazanom od visoko kvalitetnog nerđajućeg čelika – prohroma, obezbeđuju lako i kvalitetno snabdevanje fiziološki ispravnom vodom.
- ✓ Izolacija omogućava dugotrajno korišćenje tople vode i bez dodatnog zagrevanja.
- ✓ Lepog dizajna, funkcionalan

Tehničke karakteristike:

Model	Kapacitet (l)	Dimenzije VxŠxD (mm)	Masa* (kg)	Snaga (W)	Max radna temperatura (°C)	Max radni pritisak (bar)	Vreme (min) zagrevanja vode do 74°C	Količina (l) izmešane vode na 40°C	Način ugradnje
DOM 10 VM	10	430x250x240	4,65	1500	74	0	25	17	VM vertikalno
DOM 10 NM	10	430x250x240	4,65	1500	74	0	25	16	NM vertikalno
DOM 30	30	440x450x470	15,5	2000	74	6	90	50	VM vertikalno
DOM 50	50	630x450x470	18	2000	74	6	120	90	VM vertikalno
DOM 80	80	850x450x470	22,5	2000	74	6	180	135	VM vertikalno
DOM 100	100	1030x450x470	26	2000	74	6	240	175	VM vertikalno
DOM 120	120	1130x450x470	30	2000	74	6	280	200	VM vertikalno
DOM 80 H	80	450x850x470	23	2000	74	6	180	135	VM horizontalno
DOM 120 H	120	450x1180x470	31	2000	74	6	280	200	VM horizontalno

* Težine za proizvod date su od strane proizvođača. Stvarne težine mogu odstupati od ovih vrednosti u zavisnosti od tolerancije samog proizvođača.



DOM 50 TG; 80TG; 100TG; 120TG

ELEKTRONIK 50; 80; 100; 120

- ✓ Nastali su iz osnovnog modela DOM 50,80,100,120.
- ✓ Imaju dodatni izmenjivač toplote koji pruža mogućnost zagrevanja vode, pre svega u grejnoj sezoni.
- ✓ U letnjem periodu može se lako spojiti sa solarnim sistemom.
- ✓ Izmenjivač toplote-toplovodni grejač, izrađen je od



- ✓ LCD ekran za kontrolu i podešavanje rada bojlera.
- ✓ Atraktivan izgled, jednostavno upravljanje, bezbedna eksploatacija.
- ✓ Izbor više režima rada, prikaz datuma i vremena, ekonomičan rad
- ✓ Mogućnost podešavanja i kontrolu željene temperature vode u 1 C.
- ✓ Mogućnost podešavanja i ograničavanja rada bojlera u željenim terminima, preko tri tajmera.
- ✓ Kontrola potrošnje električne energije na mesečnom nivou za dve godine unazad.

Tehničke karakteristike:

Model	Kapacitet (l)	Dimenzije VxŠxD (mm)	Masa* (kg)	Snaga (W)	Max radna temperatura (°C)	Max radni pritisak (bar)	Vreme (min) zagrevanja vode do 74°C	Količina (l) izmešane vode na 40°C	Način ugradnje
DOM 50 TG	50	630x450x470	18	2000	74	6	120	90	VM vertikalno
DOM 80 TG	80	850x450x470	22,5	2000	74	6	180	135	VM vertikalno
DOM 100 TG	100	1030x450x470	26	2000	74	6	240	175	VM vertikalno
DOM 120 TG	120	1130x450x470	30	2000	74	6	280	200	VM vertikalno
ELEKTRONIK	50	630x200x225	18	2000	74	6	120	90	VM vertikalno
ELEKTRONIK	80	850x200x390	22,5	2000	74	6	190	135	VM vertikalno
ELEKTRONIK	100	1030x200x590	26	2000	74	6	250	175	VM vertikalno
ELEKTRONIK	120	1130x200x705	30	2000	74	6	280	200	VM vertikalno

* Težine za proizvod date su od strane proizvođača. Stvarne težine mogu odstupati od ovih vrednosti u zavisnosti od tolerancije samog proizvođača.



BT 50

BT 10



BT 50 IB



BTC 50

BTN 5

Električni grejač vode BT

Kazan je izrađen od PROHROMA (INOX) materijala koji će obezbediti veoma dug vek trajanja.

Kazan od nerđajućeg čelika predstavlja idealno rešenje za skladištenje vode. Prohromski materijal je fiziološki neutralan, hemijski ne reaguje sa vodom i samim tim doprinosi očuvanju njenog kvaliteta.

Primenom savremenih tehnologija na polju termičke izolacije i upotrebom poliuretanske pene, gubici u toplotnoj energiji svedeni su na minimum i povećana je ušteda električne energije.

Dimenzija	Kazan	Boja
BT 10I VM	Inox	Bela
BT 10I NM	Inox	Bela
BT 15I VM	Inox	Bela
BT 15I NM	Inox	Bela
BT 30I	Inox	Bela/Plava/Silver
BT 50I	Inox	Bela/Plava/Silver
BT 60I	Inox	Bela/Plava/Silver
BT 80I	Inox	Bela/Plava/Silver
BT 120I	Inox	Bela/Plava/Silver
BT 120I S	Inox	Bela/Plava/Silver
BT 160I S	Inox	Silver
BT 200I S	Inox	Silver
BT 280I S	Inox	Silver
BT 500I S	Inox	Silver

Kombinovani bojleri BT-IB

U skladu sa savremenim trendovima u oblasti očuvanja energije i njene racionalne upotrebe konstruisan je bojler sa izmenjivačem toplote.

Ovaj tip bojlera omogućava upotrebu tople vode iz sistema centralnog grejanja ili iz kolektora sunčeve energije za zagrevanje vode u prohromskom kazanu. Na ovaj način ostvaruju se velike uštede u električnoj energiji.

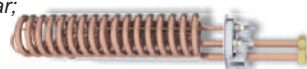
Kombinovani bojleri postoje sa jednim i dva izmenjivača. Sa jednim izmenjivačem BT-50 do BT-500, a sa dva izmenjivača BT-200, BT-280 i BT-500. U ponudi kombinovanih bojlera postoje i modeli BT-0 Z i 80 Z koji su sa horizontalnom ugradnjom kod kojih je priključak sa leve strane.

Dimenzija	Kazan	Boja
BT-50 I IB-21	Inox	Bela/Plava/Silver
BT-60 I IB-21	Inox	Bela/Plava/Silver
BT-80 I IB-30	Inox	Bela/Plava/Silver
BT-120 IB-30	Inox	Bela/Plava/Silver
BT-120 S IB-30	Inox	Bela/Plava/Silver

* S označava samo stojeći bojler

Izmenjivač toplote ID-14

Materijal: bakar;
Snaga izmenjivača: ~2,8kW*
El. grejač: 2kW bakar;
Flašna: prohrom



El. grejač bojlera 2000 W box



El. grejač bojlera BTC/BTCR 2000 W



El. grejač bojlera BTC/BTCR box 2000 W



Električni grejač vode BTN, BTC, BTCR

Bojleri sa emajliranim kazanom tipa BTCR imaju mogućnost spoljne regulacije temperature koja može doprineti uštedi energije.

Kazan je površinski obrađen i emajliran na temperaturi od 850 °C što znači da je fiziološki pouzdan.

Radi sigurnosti bojler se fiksira na zid sa dva nosača. Poliuretanska izolacija predstavlja najbolje rešenje za uštedu energije i očuvanje zagrejjane vode.

BTN 5I i 10I bojleri su sa PVC kazanom.

Dimenzija	Kazan	Boja
BTN-5 I VM	PVC	Bela
BTN-5 I NM	PVC	Bela
BTN-10 I VM	PVC	Bela
BTN-10 I NM	PVC	Bela
BTC-50 I	Emajl	Bela/Plava/Silver
BTC-80 I	Emajl	Bela/Plava/Silver
BTCR-30 I	Emajl	Bela
BTCR-50 I	Emajl	Bela/Plava/Silver
BTCR-80 I	Emajl	Bela/Plava/Silver
BTCR-120 I	Emajl	Bela/Plava/Silver

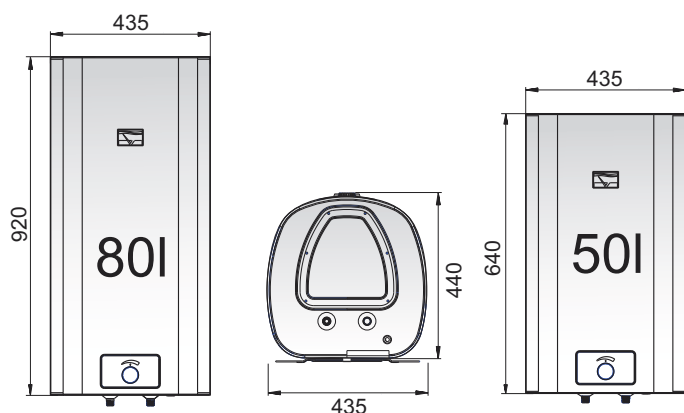
BTCRK
Električni grejač vode sa emajliranim kazanom


BTCRK 80



BTCRK 50

- ✓ **Elegantan i prefinjen izgled:**
 - Savršeno uklapanje u enterijer
 - Moderan dizajn u skladu sa najnovijim trendovima
- ✓ **Velika ušteda energije uz duplo deblju izolaciju:**
 - Izolacija kazana od namenskog poliuretana bez freona
 - Višestruko deblji izolacioni sloj - od 30 - 75 mm
 - Duže održava dostignutu temperaturu tople vode
 - Sprečava rasipanje energije
- ✓ **Neprevaziđeni kvalitet:**
 - Bezuslovna garancija 5 godina na kazan
 - Najmanji broj reklamacija na tržištu
 - Robotizovano zavarivanje
- ✓ **Apsolutna bezbednost:**
 - Dva odvojena termostata visokog kvaliteta (radni i sigurnosni)
 - Dvostruka kontrola pregrevanja vode
 - Nezapaljiva silikonska izolacija na unutrašnjim instalacijama
 - Zaštita od zamrzavanja vode u bojleru
 - Magnezijumska anoda štiti grejač od kamenca
- ✓ **Laka ugradnja, upotreba i održavanje:**
 - Univerzalni nosač
 - Fiksiran zidni distancer
 - Lakoća programiranja potrebne količine tople vode
 - Gratis sigurnosni ventil
 - Širok otvor zaštitne kape omogućuje brzo i lako čišćenje kazana

Boje

crna



silver



bela

Karakteristike modela BTCRK 50L i 80L

Snaga elektrogrejača	W	2000
Radni napon	V	230
Radni pritisak	bar	6
Priključci	col	½
Vreme zagrevanja od 15 - 75°C	min	175
Prosečna debljina izolacije	mm	48
Broj termostata	-	2 (radni i zaštitni)

gorenje



- ✓ Otvoren električni bojler za rad bez pritiska
- ✓ PVC kazan
- ✓ Električni grejač
- ✓ Zaštita od smrzavanja
- ✓ Jednostavna ugradnja i održavanje
- ✓ Garancija: 2 godine opšte garancije i 10 godina garancije na kazan

Bojler za vodu TEG sa spoljnom regulacijom

Model	Kapacitet	Dimenzija	Snaga W	Max radna temperatura °C	Max radni pritisak bar	Gubici toplote (kWh/24h)	Način ugradnje
TEG 5 O	5 VM	390x256x213	2000	75	-	0,32	VM
TEG 5 U	5 NM	390x256x213	2000	75	-	0,32	NM
TEG 10 ON	10 VM	500x350x265	2000	75	-	0,40	VM
TEG 10 UN	10 NM	500x350x265	2000	75	-	0,40	NM



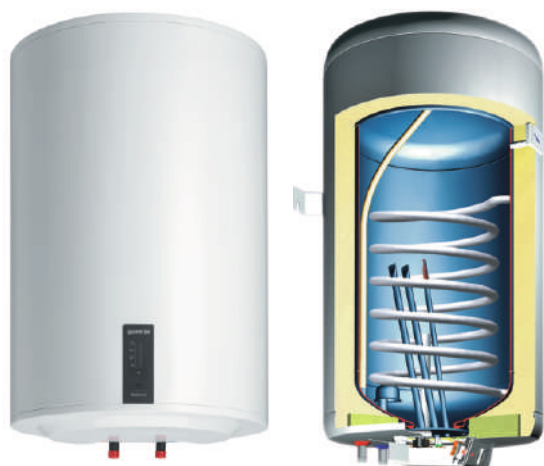
- ✓ Zatvoren električni bojler za rad pod pritiskom
- ✓ Kazan od čeličnog emajliranog lima
- ✓ Zaštitna Mg anoda
- ✓ Električni grejač
- ✓ Zaštita od smrzavanja
- ✓ Jednostavna ugradnja i održavanje
- ✓ Garancija: 2 godine opšte garancije i 10 godina garancije na kazan

Bojler za vodu GT sa spoljnom regulacijom

Model	Kapacitet	Dimenzija	Snaga W	Max radna temperatura °C	Max radni pritisak bar	Gubici toplote (kWh/24h)	Način ugradnje
GT 5 O	5 VM	396x256x260	2000	75	6	0,35	VM
GT 5 U	5 NM	396x256x260	2000	75	6	0,35	NM
GT 10 ON	10 VM	500x350x265	2000	75	6	0,48	VM
GT 10 UN	10 NM	500x350x265	2000	75	6	0,48	NM
GT 15 ON	15 VM	500x350x310	2000	75	6	0,62	VM
GT 15 UN	15 NM	500x350x310	2000	75	6	0,62	NM



gorenje



- ✓ Kazan od čeličnog emajliranog lima
- ✓ Kombinacija električnog i grejanja drugim izvorom energije
- ✓ Kvalitetna izolacija
- ✓ Podešavanje temperature na ekonomičnu i na zaštitu od smrzavanja
- ✓ Indirektni cevni vazdušni grejači
- ✓ Lakše održavanje i servisiranje
- ✓ Elektronska upravljačka jedinica
- ✓ Indikator temperature sa 7 svetlosnih dioda
- ✓ Garancija: 2 godine opšte garancije i 10 godina garancije na kazan

Bojler za vodu GBK sa elektronskom regulacijom - kombinovani

Model	Kapacitet l	Dimenzija	Snaga W	Max radna temperatura °C	Max radni pritisak bar	Gubici toplote (kWh/24h)	Način ugradnje
GBK 80 OR RN/LN	80	803x500x507	2000	75	6	1,39	VM
GBK 100 OR RN/LN	100	948x500x507	2000	75	6	1,58	VM
GBK 120 OR RN/LN	120	1103x500x507	2000	75	6	1,77	VM
GBK 150 OR RN/LN	150	1318x500x507	2000	75	6	2,05	VM



TGRH



NOVO!



TGRK

- ✓ Zatvoren bojler pod pritiskom
- ✓ Podešavanje temperature na ekonomičnu i na zaštitu od smrzavanja
- ✓ Duplo emajliran kazan od čeličnog lima
- ✓ Zaštitna Mg anoda
- ✓ TGR K - Kombinacija električnog i grejanja drugim izvorom energije putem cevnog toplotnog izmenjivača
- ✓ TGR H - Horizontalna montaža, priključne cevi se nalaze na korpusu
- ✓ Garancija: 2 godine opšte garancije i 10 godina garancije na kazan

Bojleri horizontalne montaže TGRK/THR sa spoljnom regulacijom

Model	Kapacitet l	Dimenzija	Snaga W	Max radna temperatura °C	Max radni pritisak bar	Gubici toplote (kWh/24h)	Način ugradnje
TGRK 80 L/R NG	80	775x454x461	2000	75	6	2,1	VM
TGRK 100 L/R NG	100	935x454x461	2000	75	6	2,45	VM
TGRK 120 L/R NG	120	1090x454x461	2000	75	6	2,9	VM
TGR H 80	80	775x454x461	2000	75	6	2,1	HM
TGR H 100	100	935x454x461	2000	75	6	2,45	HM
TGR H 120	120	1090x454x461	2000	75	6	2,9	HM



gorenje



- ✓ **NOVO: Univerzalni nosač**
(jednostavna montaža na već postojeće rupe)
- ✓ **Zatvoren električni bojler za rad pod pritiskom**
- ✓ **Kazan od čeličnog emajliranog lima**
- ✓ **Fabrička podesećenost za ekonomičnu temperaturu**
- ✓ **Termometar za prikaz temperature vode u bojleru**
- ✓ **Prikaz rada električnog grejača**
- ✓ **Jednostavna ugradnja I održavanje**
- ✓ **Garancija: 2 godine opšte garancije i 10 godina garancije na kazan**

Bojler za vodu TG bez spoljne regulacije

Model	Kapacitet l	Dimenzija	Snaga W	Max radna temperatura °C	Max radni pritisak bar	Gubici toplote (kWh/24h)	Način ugradnje
TG 50 NGU	50	561x454x461	2000	75	6	1,32	VM
TG 80 NGU	80	766x454x461	2000	75	6	1,85	VM
TG 100 NGU	100	926x454x461	2000	75	6	2,20	VM
TG 120 NGU	120	1081x454x461	2000	75	6	2,60	VM



- ✓ **NOVO: Univerzalni nosač**
(jednostavna montaža na već postojeće rupe)
- ✓ **Zatvoren električni bojler za rad pod pritiskom**
- ✓ **Kazan od čeličnog emajliranog lima**
- ✓ **Termometar za prikaz temperature vode u bojleru**
- ✓ **Prikaz rada električnog grejača**
- ✓ **Jednostavna ugradnja I održavanje**
- ✓ **Mogućnost podešavanja temperature na ekonomičnu i na zaštitu od smrzavanja**
- ✓ **Garancija TGR : 2 godine opšte garancije i 10 godina garancije na kazan**
- ✓ **Garancija TGR X: 10 godina bezuslovne garancije**

Bojler za vodu TGR i TGR X sa spoljnom regulacijom

Model	Kapacitet l	Dimenzija	Snaga W	Max radna temperatura °C	Max radni pritisak bar	Gubici toplote (kWh/24h)	Način ugradnje
TGR 30 NGU	30	468x454x461	2000	75	6	0,90	VM
TGR 50 NGU	50	570x454x461	2000	75	6	1,32	VM
TGR 80 NGU	80	775x454x454	2000	75	6	1,85	VM
TGR 100 NGU	100	935x454x461	2000	75	6	2,20	VM
TGR 120 NGU	120	1090x454x461	2000	75	6	2,60	VM
TGR 50 X NGU	50	570x454x461	2000	75	6	1,32	VM
TGR 80 X NGU	80	775x454x454	2000	75	6	1,85	VM
TGR 100 X NGU	100	935x454x461	2000	75	6	2,20	VM



gorenje

Gorenje bojleri sa jedinstvenom "ECO SMART" tehnologijom koja prilagođava rad bojlera prema navikama potrošača



- ✓ Zatvoren električni boiler za rad pod pritiskom
- ✓ Duplo emajliran kazan od čeličnog lima
- ✓ Prikaz rada ECOs funkcije i električnog grejača
- ✓ Zaštitna Mg anoda
- ✓ Podešavanje temperature na ekonomičnu i na zaštitu od smrzavanja
- ✓ Horizontalna i vertikalna montaža na zid
- ✓ LED indikator temperature sa 7 svetlosnih dioda
- ✓ Indirektni cevni vazdušni grejači
- ✓ Eco SMART funkcija omogućava do 25% štednje električne energije
- ✓ Garancija: 2 godine opšte garancije i 10 godina garancije na kazan

Bojler za vodu GBFU SM sa elektronskom LED regulacijom

Model	Kapacitet (L)	Dimenzije VxŠxD (mm)	Snaga (W)	Max radna temperatura (°C)	Max radni pritisak (bar)	Gubici toplote (kWh/24h)	Način ugradnje
GBFU 50 SM	50	590x454x461	2000	75	6	1,32	VM
GBFU 80 SM	80	810x454x461	2000	75	6	1,85	VM
GBFU 100 SM	100	955x454x461	2000	75	6	2,20	VM
GBFU 120 SM	120	1110x454x461	2000	75	6	2,60	VM



Bojler na bazi snimanja navika korisnika posle određenog vremenskog perioda sam izračunava optimalni režim rada koji omogućava minimalnu potrošnju električne energije, potrebne za zadovoljenje potreba konkretnog korisnika. Ovim načinom rada "SMART" grejač vode može da uštedi čak i do 25% električne energije.



- ✓ Zatvoren električni boiler za rad pod pritiskom
- ✓ Duplo emajliran kazan od čeličnog lima
- ✓ Garancija: 2 godine opšte garancije i 10 godina garancije na kazan
- ✓ Indirektni cevni vazdušni grejači koji nisu u direktnom kontaktu sa vodom
- ✓ Zaštitna Mg anoda
- ✓ Vrhunska izolacija koja omogućava manje toplotne gubitke
- ✓ LED Indikator temperature sa 7 svetlosnih dioda

Bojler za vodu OGB sa spoljnom regulacijom

Model	Kapacitet (L)	Dimenzije VxŠxD (mm)	Snaga (W)	Max radna temperatura (°C)	Max radni pritisak (bar)	Gubici toplote (kWh/24h)	Način ugradnje
OGB 50 OR	50	610x500x512	2000	75	6	0,62	VM
OGB 80 OR	80	830x500x512	2000	75	6	0,86	VM
OGB 100 OR	100	975x500x512	2000	75	6	1,02	VM
OGB 120 OR	120	1130x500x512	2000	75	6	1,17	VM



gorenje



- ✓ Zatvoren električni bojler za rad pod pritiskom
- ✓ Duplo emajliran kazan od čeličnog lima
- ✓ Kompaktnih dimenzija, montaža verikalno na zid
- ✓ Kvalitetna izolacija koja omogućuje manje toplotne gubitke
- ✓ Zaštitna Mg anoda
- ✓ Bimetalni termometar
- ✓ Centralno snabdevanje dva ili više potrošnih mesta
- ✓ Prikaz delovanja električnog grejača
- ✓ Podešavanje temperature na ekonomičnu i na zaštitu od smrzavanja
- ✓ Garancija: 2 godine opšte garancije i 10 godina garancije na kazan

Bojler za vodu OTG SLIM SIMPLICITY sa spoljnom regulacijom

Model	Kapacitet (L)	Dimenzije VxŠxD (mm)	Snaga (W)	Max radna temperatura (°C)	Max radni pritisak (bar)	Gubici toplote (kWh/24h)	Način ugradnje
OTG 50 SLSIM	50	690x420x445	2000	75	6	0,94	VM
OTG 80 SLSIM	80	950x420x445	2000	75	6	1,3	VM
OTG 100 SLSIM	100	1125x420x445	2000	75	6	1,54	VM



- ✓ Zatvoren električni bojler za rad pod pritiskom
- ✓ Duplo emajliran kazan od čeličnog lima
- ✓ Kompaktnih dimenzija, montaža vertikalno ili horizontalno na zid (pri horizontalnoj montaži priključne priključne cevi na levoj strani)
- ✓ Vrhunska izolacija koja omogućava manje toplotne gubitke
- ✓ Indirektni cevni vazdušni grejači koji nisu u direktnom kontaktu sa vodom
- ✓ Zaštitna Mg anoda
- ✓ Bimetalni termometar
- ✓ Centralno snabdevanje dva ili više potrošnih mesta
- ✓ Podešavanje temperature na ekonomičnu i na zaštitu od smrzavanja
- ✓ Garancija: 2 godine opšte garancije i 10 godina garancije na kazan

Bojler za vodu GBFU SIMPLICITY sa spoljnom regulacijom

Model	Kapacitet (L)	Dimenzije VxŠxD (mm)	Snaga (W)	Max radna temperatura (°C)	Max radni pritisak (bar)	Gubici toplote (kWh/24h)	Način ugradnje
GBFU 50 SIM	50	583x454x461	2000	75	6	1,32/1,45	VM
GBFU 80 SIM	80	803x454x461	2000	75	6	1,85/2,10	VM
GBFU 100 SIM	100	948x454x461	2000	75	6	2,20/2,45	VM



gorenje



VERTIKALNA I
HORIZONTALNA
MONTAŽA



- ✓ Dve grejne priрубnice.
- ✓ Dva temperaturna senzora.
- ✓ Dva toplotna osigurača.
- ✓ Dve magnezijumske anode.
- ✓ Elektronska upravljačka jedinica.
- ✓ Indikator temperature sa 7 svetlosnih dioda.
- ✓ Regulacija temperature od 10°C do 75 °C.
- ✓ Zaštita od rada na suvo.
- ✓ Zaštita od pregrevanja.
- ✓ Zaštita od legionele.
- ✓ Praćenje potrošnje vode: funkcija Eco Smart.
- ✓ Radni pritisak od 6 do 9 bara.
- ✓ Antikorozivna zaštita kotla emajlom i magnezijumskom anodom.
- ✓ Raspoložive zapremine/kapaciteti: 50L, 80L, 100L.
- ✓ Jednostavna montaža i održavanje.
- ✓ Priklučenje na vodovodnu mrežu DIN.



Bojler Style - FTG SM bojleri pod pritiskom

Model	Kapacitet (L)	Dimenzije VxŠxD (mm)	Snaga (W)	Max radna temperatura (°C)	Max radni pritisak (bar)	Priključci na vodovodnu mrežu
FTG 50 SM	50	920x490x297	2000	75	6	G 1/2
FTG 80 SM	80	1350x490x297	2600	75	6	G 1/2
FTG 100 SM	100	1635x490x297	2600	75	6	G 1/2



- ✓ Kotlovi i cevi za vodu od nerđajućeg čelika.
- ✓ Električni uronjeni grejač na izolovanoj priрубnici sa 4 šrafa.
- ✓ Podešavanje temperature dugmetom za upravljanje.
- ✓ Raspoloživo podešavanje temperature: možete je odrediti sami do 65 °C, ekonomično podešavanje 55 °C, zaštita od zamrzavanja 10 °C.
- ✓ Kontrolna lampica za prikaz rada grejača.
- ✓ Bimetalni termometar za prikaz temperature vode u kotlu bojlera.
- ✓ Regulacija temperature od 10°C do 75 °C.
- ✓ Snabdevanje većeg broja potrošnih mesta.
- ✓ Vertikalna montaža na zid.
- ✓ Jednostavna montaža i održavanje.



Bojleri za vodu - TRGXNGU

Model	Kapacitet (L)	Dimenzije VxŠxD (mm)	Snaga (W)	Max radna temperatura (°C)	Max radni pritisak (bar)	Način ugradnje
TGR 50XNGU	50	570x454x461	2000	75	6	VM
TGR 80XNGU	80	775x454x461	2000	75	6	VM
TGR 100XNGU	100	935x454x461	2000	75	6	VM

**ANDRIS RS 10-30L**

- ✓ Regulacija temperature
- ✓ Efikasnost i štednja energije
- ✓ Ekološka poliuretanska izolacija
- ✓ Emajlirani unutrašnji rezervoar testiran na 16 bara
- ✓ Velika antikorozivna magnezijumska anoda
- ✓ Sigurnosni ventil pritiska testiran na 8 bara
- ✓ Grejni element od bakra
- ✓ Prirubnica sa 4 vijka



Bojleri sa spremnikom iz serije Andris održavaju vodu toplom dugo vremena zbog debele poliuretanske izolacije velike gustine između spremnika i spoljnog dela bojlera. Bojleri serije Andris sadrže ugrađeni termostat koji omogućava preciznu kontrolu temperature vode kako bi voda održala željenu toplotu. Serija Andris prošla je sve sigurnosne testove koji su potrebni za potpunu usklađenost s direktivama CE.

Grejni element od bakra poboljšava higijenu i čistoću vode koju bojler zagreva.

Andrisova kompaktna veličina omogućuje vam da ugradite bojler na nova mesta u domu, uz potpuno novu fleksibilnost ugradnje. Ako vam je potrebna dodatna potrošnja tople vode, možete ugraditi mali bojler ispod sudopere/umivaonika ili odmah iznad njega.

Model	Kapacitet (L)	Dimenzije VxŠxD (mm)	Snaga (W)	Max radna temperatura (°C)	Max radni pritisak (bar)	Vreme zagrevanja T=45°C (minuta)	Toplotni gubici kod 65°C kWh/24h	Neto težina* (kg)	Napon (V)
ANDRIS RS 10 NM	10	350x350x270	1200	80	8	29	0,55	6,6	230
ANDRIS RS 10 VM	10	350x350x270	1200	80	8	29	0,43	6,6	230
ANDRIS RS 30	30	350x350x270	1500	80	8	70	0,61	12,8	230

* Težine za proizvod date su od strane proizvođača. Stvarne težine mogu odstupati od ovih vrednosti u zavisnosti od tolerancije samog proizvođača.

VELIS EVO 50-80-100L
VELIS EVO PLUS 50-80L
VELIS EVO INOX 80L

- ✓ Vrhunski flat dizajn, dubina samo 27 cm
- ✓ ECO EVO softver za uštedu energije
- ✓ NCT senzori temperature visoke preciznosti
- ✓ Vertikalna/horizontalna montaža na zid
- ✓ Dve magnezijumske anode
- ✓ Proširena poliuretanska izolacija visoke efikasnosti
- ✓ Proizvod je testiran po najvišim standardima kvaliteta
- ✓ Sigurnosni ventil pritiska testiran na 8 bara
- ✓ Titanijumski emajlirani unutrašnji rezervoar testiran na 16 bara
- ✓ ABS paket: • protiv pregrevavanja • protiv smrzavanja • protiv bakterije legionele
- ✓ Dve prirubnice sa 5 vijaka
- ✓ LED vizualizacija temperature
- ✓ Digitalna regulacija temperature, pametni ekran osetljiv na dodir Blue Tech
- ✓ Završni sloj: VELIS EVO, INOX - bele boje; VELIS EVO PLUS - metalik srebrne boje



Zahvaljujući poslednjoj generaciji softvera ECO EVO za automatsko učenje koji omogućuje CoreTechR (novi Aristonov napredni elektronski termostat) proizvod autonomno upravlja temperaturom vode tako što pamti potrošačke navike korisnika u pogledu količine vode i vremena, pa čak i najkraću upotrebu.

Na taj način proizvod garantuje maksimalnu uštedu energije, ušteda od 14 % na računu za struju, bez kompromisa u pogledu ugodnosti. Kako bi pokrio moguću dodatnu upotrebu, ECO EVO će uvek održavati minimalnu sigurnosnu temperaturu (45°C) kako bi osigurao dostupnost tople vode.

VELIS EVO INOX ima rezervoar od nerđajućeg čelika koji garantuje najbolju odbranu protiv korozije. Inovativni materijal i najnovije tehnologije zavarivanja za proizvod koji večno traje.

Model	Kapacitet (L)	Dimenzije VxŠxD (mm)	Snaga (W)	Max radna temperatura (°C)	Max radni pritisak (bar)	Vreme zagrevanja T=45°C (h,min)	Toplotni gubici kod 65°C kWh/24h	Neto težina* (kg)	Napon (V)
VELIS EVO 50	50	776x506x270	1500	80	8	1,30	1,1	21,7	230
VELIS EVO 80	80	1066x506x270	1500	80	8	2,15	1,5	28,3	230
VELIS EVO 100	100	1251x506x270	1500	80	8	2,50	1,6	32,2	230
VELIS EVO PLUS 50	50	776x506x270	1500	80	8	1,30	1,1	21,7	230
VELIS EVO PLUS 80	80	1066x506x270	1500	80	8	2,15	1,5	28,3	230
VELIS EVO INOX 80	80	1090x490x270	1500	80	8	2,56	0,94	26	230

* Težine za proizvod date su od strane proizvođača. Stvarne težine mogu odstupati od ovih vrednosti u zavisnosti od tolerancije samog proizvođača.

**PRO R 50-80-100L**

- ✓ Ekskluzivan dizajn
- ✓ Velika količina mešane tople vode
- ✓ Novi jak termometar
- ✓ Termostat sa Bipolar sigurnosnim uređajem
- ✓ Velika antikorozivna magnezijumska anoda
- ✓ Proširena poliuretanska izolacija visoke efikasnosti
- ✓ Proizvod je testiran po najvišim standardima kvaliteta
- ✓ Sigurnosni ventil pritiska testiran na 8 bara
- ✓ Titanijumski emajlirani unutrašnji rezervoar testiran na 16 bara
- ✓ U skladu s direktivama CE
- ✓ ABS paket: • protiv pregrevavanja • protiv smrzavanja
- ✓ Prirubnica sa 5 vijaka
- ✓ LED vizualizacija temperature

PRO R električni bojleri poseduju Nanomix tehnologiju koja onemogućuje da voda koja ulazi hladi vodu koja se već nalazi u bojleru. Zahvaljujući posebnom deflektoru, Nanomix omogućuje sporije miješanje vode, pri čemu zadržava unutrašnju temperaturu visokom i izbegava nepotrebno uključivanje bojlera. Tokom upotrebe, svaka potrošnja tople vode iz bojlera uravnotežena je sa dolaznom hladnom vodom.

Sistem Nanomix, sa novim deflektorima za vodu koja ulazi, omogućuje za 10 % veću proizvodnju vode od tradicionalnih bojlera istog kapaciteta. Na kraju svakog ciklusa zagrevanja, stvara se 15 litara više vode pri temperaturi od 40 °C.



Model	Kapacitet (L)	Dimenzije VxŠxD (mm)	Snaga (W)	Max radna temperatura (°C)	Max radni pritisak (bar)	Vreme zagrevanja T=45°C (h,min)	Toplotni gubici kod 65°C kWh/24h	Neto težina* (kg)	Napon (V)
PRO R 50 V	50	553x450x450	2000	75	8	1,22	0,96	16	230
PRO R 80 V	80	758x450x450	2000	75	8	2,12	1,22	21,5	230
PRO R 100 V	100	913x450x450	2000	75	8	2,45	1,39	25	230

* Težine za proizvod date su od strane proizvođača. Stvarne težine mogu odstupati od ovih vrednosti u zavisnosti od tolerancije samog proizvođača.

PRO R 80L kombinovani sa izmenjivačem

- ✓ Ekskluzivan dizajn
- ✓ Zavojnica izmenjivača za dodatnu integraciju
- ✓ Novi jak termometar
- ✓ Termostat sa Bipolar sigurnosnim uređajem
- ✓ Velika magnezijumska anoda
- ✓ Proširena poliuretanska izolacija visoke efikasnosti
- ✓ Proizvod je testiran po najvišim standardima kvaliteta
- ✓ Sigurnosni ventil pritiska testiran na 8 bara
- ✓ Titanijumski emajlirani unutrašnji rezervoar testiran na 16 bara
- ✓ U skladu s direktivama CE
- ✓ ABS paket: • protiv pregrevavanja • protiv smrzavanja
- ✓ Prirubnica sa 5 vijaka
- ✓ LED vizualizacija temperature

PRO R kombinovani električni bojleri poseduju Nanomix tehnologiju koja onemogućuje da voda koja ulazi hladi vodu koja se već nalazi u bojleru.

Zahvaljujući posebnom deflektoru, Nanomix omogućuje sporije mešanje vode, pri čemu zadržava unutrašnju temperaturu visokom i izbegava nepotrebno uključivanje bojlera.

Tokom upotrebe, svaka potrošnja tople vode iz bojlera uravnotežena je sa dolaznom hladnom vodom.

Sistem Nanomix, sa novim deflektorima za vodu koja ulazi, omogućuje za 10 % veću proizvodnju vode od tradicionalnih bojlera istog kapaciteta. Na kraju svakog ciklusa zagrevanja, stvara se 15 litara više vode pri temperaturi od 40 °C.



Model	Kapacitet (L)	Dimenzije VxŠxD (mm)	Snaga (W)	Max radna temperatura (°C)	Max radni pritisak (bar)	Vreme zagrevanja T=45°C (h,min)	Toplotni gubici kod 65°C kWh/24h	Neto težina* (kg)	Napon (V)
PRO R 80 VTD	80	758x506x275	1800	80	8	2,27	1,22	24	230
PRO R 80 VTS	80	758x506x275	1800	80	8	2,27	1,22	24	230

* Težine za proizvod date su od strane proizvođača. Stvarne težine mogu odstupati od ovih vrednosti u zavisnosti od tolerancije samog proizvođača.

elmac d.o.o.
VALJEVO

Bojleri za vodu sa INOX kazanom



Bojleri za rad pod pritiskom se proizvode u zapreminama od 50l, 80l, 100l, 120l, 160l i 200l i namenjeni su za pripremu sanitarne tople vode u domaćinstvu. Ovi bojleri se proizvode u horizontalnoj i vertikalnoj izvedbi.

Vertikalni bojleri EGV50, EGV80, EGV100 i EGV120 se postavljaju isključivo na zid, a EGV160, 200 su stojeći i postavljaju se na pod.

Horizontalni bojleri EGV50h, EGV80h, EGV100h i EGV120h mogu se postavljati na zid, plafon ili na pod. Izrađuju se sa priključcima za vodu na sredini, sa leve ili desne strane u zavisnosti od potrebe potrošača.

Bojleri sa izmenjivačem toplote: vertikalni bojleri zapremine od 50-200l i horizontalni bojleri zapremine od 50-120l mogu biti kombinovani tj. sa jednim ili dva izmenjivača toplote za povezivanje na druge izvore energije (kotao, solarni kolektor i toplotna pumpa, pojedinačno ili u kombinaciji).

U bojlere se ugrađuju prohromski kazani, izrađeni od lima EN 10088-2 1.4301+CR (INOX 304) debljine 1.5mm (danche) i 1.2mm (omotač), čime je radni vek kazana gotovo produžen.

Obloge bojlera se izrađuju od lima EN 10130 DC01 -A- m debljine 0.6 mm, završno obrađenog elektrostatičkom plastifikacijom. Svi bojleri su opremljeni električnim grejačem snage 2kW/220V/50Hz, magnezijumskom anodom i dvostrukim sistemom termičkog osiguranja. Regulacija temperature zagrevanja vode je spoljna. Termička izolacija bojlera je izvedena mineralnom vunom debljine 50 mm.

Kapacitet (lit)	Dimenzije (mm)	Snaga W	Priključni napon AC (V)	Max radni pritisak (bar)	Vreme zagrevanja (min)	Količina vode temperature 40°C (lit)	Max radna temperatura (°C)	Priključci na mreži
50	560x427x450	2000	230	6	90	90	77	R $\frac{1}{2}$ "
80	820x427x450	2000	230	6	120	150	77	R $\frac{1}{2}$ "
100	1000x427x450	2000	230	6	140	180	77	R $\frac{1}{2}$ "
120	1180x427x450	2000	230	6	170	220	77	R $\frac{1}{2}$ "
160	1400x506x603	6000	230	6	135	-	77	R $\frac{3}{4}$ "
200	1700x506x603	6000	230	6	250	-	77	R $\frac{3}{4}$ "

INOX kazani

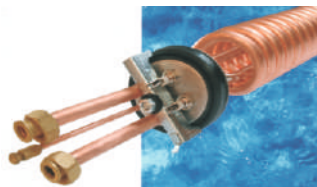
Prohromski kazani se proizvode i kao rezervni delovi za ugradnju u bojlere svih proizvođača na prostorima Republike Srbije i u okruženju (kao na primer Gorenje Tiki, Termorad...i drugi).

Prohromski kazani se proizvode od kvalitetnog prohromskog lima EN 10088-2 1.4301+CR (INOX 304) debljine 1.5mm (danche) i 1.2mm (omotač).

Svi kazani se isporučuju opremljeni električnim grejačem snage 2kW/220V/50Hz, magnezijumskom zaštitnom anodom uz garanciju ispravnog funkcionisanja kazana od 15 godina, a grejača 24 meseca.

Izmenjivač toplote

Model	Snaga el. grejača W	Snaga izmenjivača W
ITF	2000	2750



Bakarni izmenjivač toplote Ø16x6000mm čija površina omogućava brzo zagrevanje vode.



Električni protočni grejač VED electronic

hidraulična regulacija količine vode

četiri stepena snage

dugotrajnost uz minimalno održavanje

brza i jednostavna instalacija

vodootporan, zaštita tipa IP 25 omogućava instalaciju u području 1

Oznaka	Model	Nazivna snaga kW	Dimenzije mm	Težina *	Napon V	Protok pri nazivnom opterećenju l/min
VED electronic	18 H/7	18	481/240/99	5,4	3/PE~400	5,8
VED electronic	21 H/7	21	481/240/99	5,4	3/PE~400	6,7
VED electronic	24 H/7	24	481/240/99	5,4	3/PE~400	7,7
VED electronic	27 H/7	27	481/240/99	5,4	3/PE~400	8,8

* Težine za proizvod date su od strane proizvođača. Stvarne težine mogu odstupati od ovih vrednosti u zavisnosti od tolerancije samog proizvođača.



Električni protočni grejač VED exclusiv

regulacija snage i količine tople vode Temptronic, istovremeno snabdevanje više točecih mesta

visoki komfor tople vode (do 16 l/min) sa mogućnošću podešavanja temperature od 20 °C do 60 °C

minimalni protok 3 l/min

LCD displej u plavoj boji

mogućnost povezivanja u solarni sistem

brza i jednostavna instalacija

vodootporan, zaštita tipa IP 25 omogućava instalaciju u području 1

Oprema:

✓ bežični daljinski upravljač isporučuje se zajedno sa uređajem uz moguće proširenje do 4 daljinska upravljača



bežični daljinski upravljač

Oznaka	Model	Nazivna snaga kW	Dimenzije mm	Težina *	Napon V	Protok pri $\Delta T = 22K$ i 5 bar l/min
VED exclusiv	E 18/7	18	481/240/99	4,4	3/PE~400	10
VED exclusiv	E 21/7	21	481/240/99	4,4	3/PE~400	12
VED exclusiv	E 24/7	24	481/240/99	4,4	3/PE~400	14
VED exclusiv	E 27/7	27	481/240/99	4,4	3/PE~400	16

* Težine za proizvod date su od strane proizvođača. Stvarne težine mogu odstupati od ovih vrednosti u zavisnosti od tolerancije samog proizvođača.



Električni protočni grejač vode miniVED

brza priprema tople vode na principu protočnosti, sa ograničenom količinom

nazivna snaga 3,5 kW, 4,4 kW i 5,7 kW

maksimalni radni pritisak 10 bar

dimenzija: 131 x 186 x 78; težina 1,3kg

dve varijante uređaja: niskopritisni i visokopritisni

regulacija temperature tople vode putem regulatora protoka unutar samog uređaja

monofazni priključak 230 V

zaštita od prskajuće vode IP 24

količina isticanja tople vode na $\Delta T = 25 K$: 2 - 3,3 l/min

* Temperaturna razlika između ulaza hladne vode i izlaza tople vode ($1K = 1^\circ C$)





Jednoručna baterija za kadu sa ručnim tušem "Tivoli"
Model: YQ 101



Jednoručna baterija za umivaonik "Tivoli"
Model: YQ 102



Jednoručna stojeća baterija za sudoperu "Tivoli"
Model: YQ 104



Jednoručna zidna baterija za sudoperu "Tivoli"
Model: YQ 508



Jednoručna baterija za bide "Tivoli"
Model: YQ 105 C



Jednoručna stojeća baterija za sudoperu "Silver"
Model: YQ 304 C



Jednoručna baterija za kadu sa ručnim tušem "Silver"
Model: YQ 301 C



Jednoručna baterija za umivaonik "Silver"
Model: YQ 302 C



Jednoručna zidna baterija za sudoperu "Silver"
Model: YQ 508 C



Jednoručna baterija za kadu sa ručnim tušem "Venus"
Model: HY 2031



Jednoručna baterija za umivaonik "Venus"
Model: HY 2032



Jednoručna stojeća baterija za sudoperu labud "Venus"
Model: HY 2034-1



Jednoručna baterija za kadu sa ručnim tušem "Iris"
Model: HY-1031



Jednoručna baterija za umivaonik "Iris"
Model: HY-1032



Jednoručna stojeća baterija za sudoperu labud "Iris"
Model: HY-1034-1



Jednoručna baterija za kadu sa ručnim tušem "Ibiza"
Model: 8091



Jednoručna baterija za umivaonik "Ibiza"
Model: 8084



Jednoručna baterija za bide "Ibiza"
Model: 8085



Jednoručna zidna baterija za sudoperu "Ibiza"
Model: 8093



Jednoručna baterija za sudoperu sa tušem "Ibiza"
Model: 8096



Jednoručna stojeća baterija za sudoperu - labud "Ibiza"
Model: 8086



Jednoručna ugaona baterija za sudoperu "Ibiza"
Model: 8087



Istorija FIORE Rubinetterie S.r.l. datira do 1965. kada je Antonio Fiore počeo svoj vlastiti biznis, kupoprodaju slavina, u Briga Novarese koji se nalazi nekoliko kilometara od Novare.

Uglavnom zahvaljujući preduzetničkim veštinama svojih osnivača, posao je napredovao od prodaje slavina do proizvodnje, 1977. godine postaje akcionarsko društvo kada je fabrika preseljena na adresu Dr. Bellosta, San Maurizio D'Opaglio.

Zbog rasta poslovanja i potrebe za većim proizvodnim prostorom, 1995. Fiore Rubinetterie otvara drugu fabriku u San Maurizio, u ulici Dell'Erica.

Fabrika u ulici Dr. Bellosta je specijalizovana za proizvodnju tradicionalnih slavina sa dve ručke, dok je Fabrika u ulici Dell'Erica specijalizovana za proizvodnju jednoručnih slavina.

Proizvodnja kompanije FIORE je ostala u ova dva pogona u San Maurizio D'Opaglio do 2003. godine, kada je preseljena u Borgomanero, još uvijek u pokrajini Novara, u moderan pogon u kojem je više od 80 ljudi zaposleno na ukupnoj radnoj površini od 22.000 kvadratnih metara.

Danas je FIORE naziv koji je dobro poznat i cenjen, kako u Italiji tako i širom sveta, od strane privrednika istog sektora kao i samih potrošača.

Razlog ovakvog brzog rasta i komercijalnog uspeha koji je usledio, zasluga je nadležnosti onih koji rade u društvu, kao i velikih investicija od strane Fiore Rubinetterie tokom godina.

FIORE proizvodnja počinje od osmišljavanja dizajna prema zahtevima kupaca, trendova na tržištu i želje za znanjem i inovacijama kroz istraživanje prilikom dizajna i tokom celog kreativnog procesa.

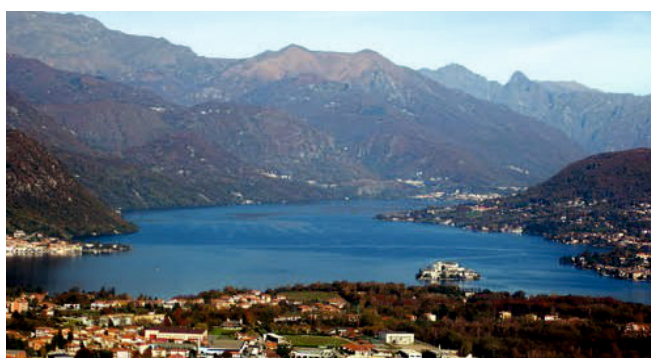
FIORE centar za istraživanje i dizajn konstantno se kreće između eksperimentisanja i tehnologije, u ukupnoj otvorenosti za sve novitete u industriji u pogledu proizvodnih sistema, završne obrade, optimizacije resursa i trendova u dizajnu.

To je razlog zašto je naš asortiman proizvoda za kupatilo i kuhinju tako veliki i uključuje tradicionalne slavine, miksera, termostatske i elektronske slavine.

U našoj fabrici imamo odeljak sa transferom mašina, od kojih su neke robot-automatizovane za livenje tela slavine od mesinga.

Nakon procesa poliranja svaki komad, jedan po jedan, je sklopljen i testiran kako bi mogli da garantujemo visoki kvalitet naših proizvoda.

Naša proizvodna linija je sertifikovana UNI EN ISO 9001:2008, samo trebate doći da posetite naše fabrike kako bi spoznali realnost naziva FIORE MADE IN ITALY.





ARMATURE ZA KUHINJU I KUPATILO



Jednoručna baterija za kadu "Fiore" - serija ALTURA
(komplet sa gibljivom cevi i ručicom tuša)
Art. 41 CR 1500



* Sve baterije imaju "Kerox" keramički mešač Ø35mm



Jednoručna baterija za umivaonik "Fiore" - serija ALTURA
(brinoks veze 35cm 1/2"x3/8" i podsklop 5/4")
Art. 41 CR 2710



Jednoručna baterija za sudoperu "Fiore" - serija ALTURA
(sa dve cevi - brinoks veze 35cm 1/2"x3/8")
Art. 41 CR 4510



Jednoručna baterija za bide "Fiore" - serija ALTURA
(brinoks veze 35cm 1/2"x3/8" i podsklop 5/4")
Art. 41 CR 3710



Jednoručna baterija za sudoperu labud "Fiore" - serija ALTURA
(brinoks veze 35cm 1/2"x3/8", visina 30cm)
Art. 41 CR 4631

ARMATURE ZA KUHINJU I KUPATILO



Jednoručna baterija za kadu
"Fiore" - serija KING
(komplet sa gibljivom cevi i ručicom tuša)
Art. 39 CR 1000



* Sve baterije imaju "Kerox"
keramički mešač Ø42mm



Jednoručna baterija za sudoperu
"Fiore" - serija KING
(sa dve cevi - brinoks veze 35cm 1/2"x3/8")
Art. 39 CR 4110



Jednoručna baterija za umivaonik
"Fiore" - serija KING
(brinoks veze 35cm 1/2"x3/8" i podsklop 5/4")
Art. 39 CR 2210



Jednoručna zidna baterija
za visokomontažni bojler
"Fiore" - serija KING
Art. 39 CR 4280



Jednoručna baterija za sudoperu NM
"Fiore" - serija KING
(sa tri cevi za bojler pod niskim pritiskom
- brinoks veze 35cm 1/2"x3/8")
Art. 39 CR 4090



Jednoručna baterija za bide
"Fiore" - serija KING
(brinoks veze 35cm 1/2"x3/8" i podsklop 5/4")
Art. 39 CR 3210



Jednoručna baterija za sudoperu labud
"Fiore" - serija KING
(brinoks veze 35cm 1/2"x3/8", visina 20cm)
Art. 39 CR 4310

ARMATURE ZA KUHINJU I KUPATILO



* Sve baterije imaju
"Kerox"
keramički mešač
Ø42mm



Jednoručna baterija za kadu "Fiore" - serija MAX
(komplet sa gibljivom cevi i ručicom tuša)
Art. 32 CR 1000



Ugradni sklop za tuš kadu "Fiore" - serija MAX
(sa prebacivačem)
Art. 32 CR 1331



Jednoručna baterija za umivaonik "Fiore" - serija MAX
(brinoks veze 35cm 1/2"x3/8" i podsklop 5/4")
Art. 32 CR 2210



Jednoručna baterija za sudoperu "Fiore" - serija MAX
(sa dve cevi - brinoks veze 35cm 1/2"x3/8")
Art. 32 CR 4360



Jednoručna baterija za bide "Fiore" - serija MAX
(brinoks veze 35cm 1/2"x3/8" i podsklop 5/4")
Art. 32 CR 3210



Jednoručna baterija za sudoperu - frizerska "Fiore" - serija MAX
(sa tušem na izvlačenje, tri cevi - brinoks veze 35cm 1/2"x3/8")
Art. 32 CR 4020



ARMATURE ZA KUHINJU I KUPATILO

Vodovod



Ugradni sklop za tuš kadu "Fiore" - serija KEVON
(komplet sa prebacivačem, tuš ružom, tuš crevom
i ručicom) Art. 81 CR 6519



* Sve baterije imaju "Kerox"
keramički mešač Ø42mm



Jednoručna baterija za kadu "Fiore" - serija KEVON
(komplet sa gibljivom cevi i ručicom tuša)
Art. 81 CR 1500



Jednoručna baterija za umivaonik
"Fiore" - serija KEVON
(brinoks veze 35cm 1/2"x3/8"
i podsklop 5/4") Art. 81 CR 8120



Jednoručna baterija za umivaonik
"Fiore" - serija KEVON
(brinoks veze 35cm 1/2"x3/8"
i podsklop 5/4") Art. 81 CR 8123



Jednoručna baterija za bide
"Fiore" - serija KEVON
(brinoks veze 35cm 1/2"x3/8"
i podsklop 5/4") Art. 81 CR 8130



Jednoručna baterija za sudoperu
"Fiore" - serija KEVON
(sa dve cevi - brinoks veze 35cm 1/2"x3/8")
Art. 81 CR 4510



Jednoručna baterija za sudoperu labud
"Fiore" - serija KEVON
(brinoks veze 35cm 1/2"x3/8", visina 30cm)
Art. 81 CR 4310



ARMATURE ZA KUHINJU I KUPATILO



* Sve baterije imaju
"Kerox"
keramički mešač
Ø42mm

Napomena : Kevon Chic na lageru imamo u crnoj i beloj boji.
Baterije se mogu isporučiti i u drugim bojama prema zahtevu kupca.



Jednoručna baterija za kadu
"Fiore" - serija KEVON CHIC crna
(komplet sa gibljivom cevi i ručicom tuša)
Art. 81 BX 8150



Tuš ruža "Fiore" - serija
KEVON CHIC
Art.81 OX 7507



Jednoručna baterija za umivaonik
"Fiore" - serija KEVON CHIC crna
(brinoks veze 35cm 1/2"x3/8"
i podsklop 5/4") Art. 81 BX 8120



Jednoručna baterija za kadu
"Fiore" - serija KEVON CHIC bela
(komplet sa gibljivom cevi i ručicom tuša)
Art. 81 WX 8150



Ugradni mešač sa
prebacivačem "Fiore" -
serija KEVON CHIC
crna
Art.81 BX 6517



Jednoručna baterija za umivaonik
"Fiore" - serija KEVON CHIC bela
(brinoks veze 35cm 1/2"x3/8"
i podsklop 5/4") Art. 81 WX 8120

ARMATURE ZA KUHINJU I KUPATILO

Vodovod



Jednoručna baterija za kadu
"Fiore" - serija KYMA
(komplet sa gibljivom cevi i
ručicom tuša sa masažerima)
Art. 75 CR 6500



Ugradni sklop za tuš kadu
"Fiore" - serija KYMA
(komplet sa prebacivačem, tuš ružom
prečnika 200 mmm, tuš crevom
i ručicom) Art. 75 CR 6519



Jednoručna baterija za sudoperu - frizerska
"Fiore" - serija KYMA
(sa tušem na izvlačenje, dve cevi
- brinoks veze 35cm 1/2"x3/8")
Art. 75 CR 5431



Jednoručna baterija za umivaonik
"Fiore" - serija KYMA
(brinoks veze 35cm 1/2"x3/8" i podsklop 5/4")
Art. 75 CR 6520



* Sve baterije imaju "Kerox"
keramički mešač Ø42mm



Jednoručna baterija za sudoperu - zidna
"Fiore" - serija KYMA
(sa dve cevi - brinoks veze 35cm 1/2"x3/8")
Art. 75 CR 6550



Jednoručna baterija za bide
"Fiore" - serija KYMA
(brinoks veze 35cm 1/2"x3/8" i podsklop 5/4")
Art. 75 CR 6530



* Luksuzno pakovanje sa
sunderastom zaštitom i



Jednoručna baterija za sudoperu - labud
"Fiore" - serija KYMA
(sa dve cevi - brinoks veze 35cm 1/2"x3/8")
Art. 75 CR 4310



Made in Italy since 1965

ARMATURE ZA KUHINJU I KUPATILO



* Sve baterije imaju
"Kerox"
keramički mešač
Ø42mm



Jednoručna baterija za kadu "Fiore" - serija KATANA
(komplet sa gibljivom cevi i ručicom tuša)
Art. 77 CR 7550



Jednoručna baterija za sudoperu - zidna "Fiore" - serija KATANA
(sa dve cevi - brinoks veze 35cm 1/2"x3/8")
Art. 77 CR 7540



Jednoručna baterija za umivaonik "Fiore" - serija KATANA
(brinoks veze 35cm 1/2"x3/8" i podsklop 5/4")
Art. 77 CR 7520



Jednoručna baterija za sudoperu - labud "Fiore" - serija KATANA
(sa dve cevi - brinoks veze 35cm 1/2"x3/8")
Art. 77 CR 4310



Jednoručna baterija za bide "Fiore" - serija KATANA
(brinoks veze 35cm 1/2"x3/8" i podsklop 5/4")
Art. 77 CR 7530



* Luksuzno pakovanje sa
sunderastom zaštitom i
teflon trakom dužine 10m.

ARMATURE ZA KUHINJU I KUPATILO



KYRO



Jednoručna baterija za kadu "Fiore" - serija KYRO
(komplet sa gibljivom cevi i ručicom tuša sa masažerima)
Art. 86 CR 8150



* Sve baterije imaju "Kerox"
keramički mešač Ø42mm



Jednoručna baterija za umivaonik "Fiore" - serija KYRO
(brinoks veze 35cm 1/2"x3/8" i podsklop 5/4")
Art. 86 CR 8110



Jednoručna baterija za umivaonik - visoka "Fiore" - serija KYRO
(brinoks veze 35cm 1/2"x3/8" i podsklop 5/4")
Art. 86 CR 8126



Monolith - sanitarni modul za brzo i jednostavno instaliranje**GEBERIT**

Modeli i karakteristike:



	Geberit Monolith za bide	Geberit Monolith za WC
Frontalne ploče	Sigurnosno staklo (kaljeno)	Sigurnosno staklo (kaljeno)
Bočne strane	Brušeni aluminijum	Brušeni aluminijum
	- Podni bide - Konzolni bide	- Podna WC šolja - Konzolna WC šolja - Geberit Aqua Clean
Visina modula	101 cm	101 cm i 114 cm
Boje modula	Bela, crna, peščana, umbra	Bela, crna, peščana, umbra, mint

Monolith plus - integrisan sistem prečišćavanja neprijatnih mirisa, inteligentna senzorna tehnologija**Monolith plus bez WC šolje**

Visina 101 cm i 114 cm

Frontalne ploče	Sigurnosno staklo (kaljeno)
Bočne strane	Brušeni aluminijum

Područje primene	- Podna WC šolja - Konzolna WC šolja - Geberit Aqua Clean - "Soft - touch" tipke za aktiviranje - Ventilacija neprijatnih mirisa - Pozadinsko svetlo (sedam boja)
-------------------------	--

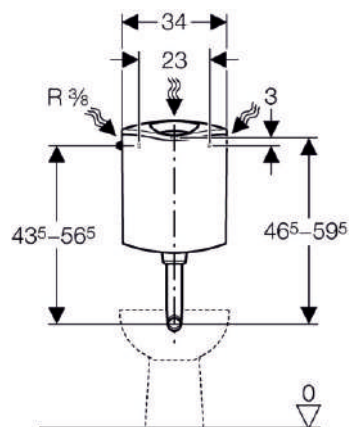
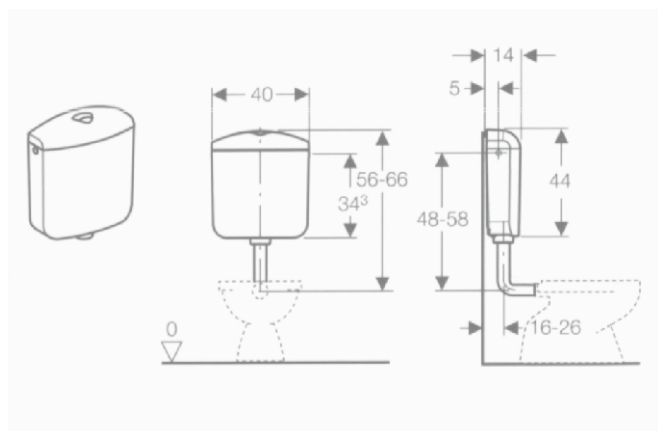
**Monolith plus bez WC šolje**

Boje bela, crna, peščana, umbra

Frontalne ploče	Sigurnosno staklo (kaljeno)
Bočne strane	Brušeni aluminijum

Područje primene	- Podna WC šolja - Konzolna WC šolja - Geberit Aqua Clean - "Soft - touch" tipke za aktiviranje - Ventilacija neprijatnih mirisa - Pozadinsko svetlo (sedam boja)
-------------------------	--

■ GEBERIT



Vodokotlić Montana Duo AP117

- Izrađen od specijalnog materijala (ASA); silikonski dihtung
- Dvokoličinska tehnika ispiranja
- Podesiva količina vode 3/4, 5 l i 6/9 l
- Mogućnost priključka vode sa 5 strana
- Izolacija protiv kondenzacije
- Tiho i brzo punjenje
- Montažni šablon
- 100% UV otporan
- Uz set: 238.190.001 montaža direktno na WC šolju od monoblok sistema
- Sa priloženom cevi za ispiranje za nisku montažu

✓ **NM**

✓ **60 % ušteda vode**

 52/1

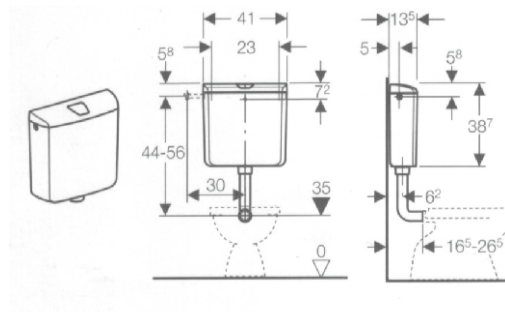
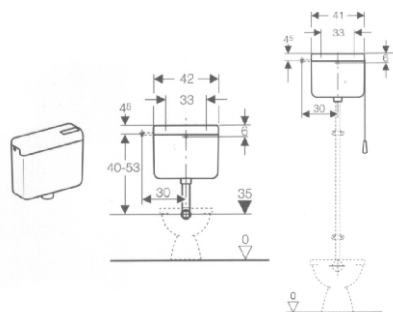
Vodokotlić AP116 i AP116+

- Proizveden od ABS plastike; silikonski dihtung
- Visoka UV otpornost
- Dvokoličinska tehnika ispiranja
- Podesiva količina vode 2,5-4 - 7,5 l
- Jednostavno postavljanje
- Tiho i brzo punjenje
- Sa priloženom cevi za ispiranje i šablonom za montažu
- AP116+ sa dodatkom za ubacivanje kocki za dezinfekciju

✓ **NM**

 64/1

■ GEBERIT



Vodokotlić Fontana AP112

- Proizveden od ABS plastike; silikonski dihtung
- Visoka UV otpornost
- Start-stop štedna tipka
- Podesiva količina punjenja 6 - 9 l
- Mogućnost priključka vode sa 3 strane
- Izolacija protiv kondenzacije
- Tiho i brzo punjenje

✓ VM ✓ NM



52/1

Vodokotlić Rio AP110

- Proizveden od ABS plastike; silikonski dihtung
- Visoka UV otpornost
- Start-stop štedna tipka
- Podesiva količina punjenja 6 - 9 l
- Mogućnost priključka vode sa 3 strane
- Izolacija protiv kondenzacije
- Tiho i brzo punjenje
- Sa priloženom cevi za ispiranje i šablonom za montažu

✓ NM



52/1

■ GEBERIT



Odvodni ventil za keramičke vodokotliće tip 240, dvokoličinsko ispiranje

- Jednostavna montaža
- Za keramičke vodokotliće
- Za dvokoličinsko
- Podesiv po visini
- Podesiva količina ispiranja
- Prelivna cev se može skratiti po visini
- Sa priloženim materijalom za pričvršćenje



Garnitura za keramički vodokotlić tip 240-333, dvokoličinsko ispiranje

- Jednostavna montaža
- Za keramičke vodokotliće
- Odvodni ventil tip 240
- Dotočni ventil tip 333
- Sa priloženim materijalom za pričvršćivanje



Dovodni ventil tip 360/380

- Odgovara za sve keramičke i plastične vodokotliće
- Priključak vode sa strane (tip 380) ili ispod (tip 360)
- Podesiva visina punjenja
- Podesiv po visini (tip 360)
- Ventil se otvara nakon pada nivoa vode za 20 mm

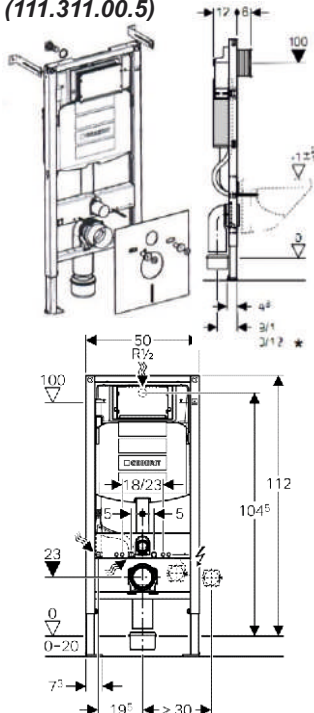


Dovodni ventil tip 333/340

- Odgovara za sve keramičke i plastične vodokotliće
- Priključak vode sa strane ili ispod
- Podesiva visina punjenja

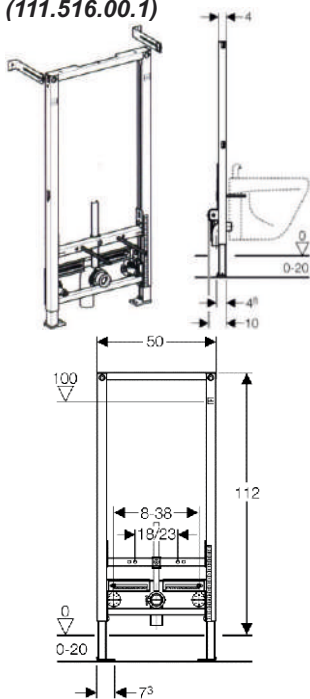
GEBERIT

Duofix suvomontažna ugradnja za konzolnu WC šolju (111.311.00.5)



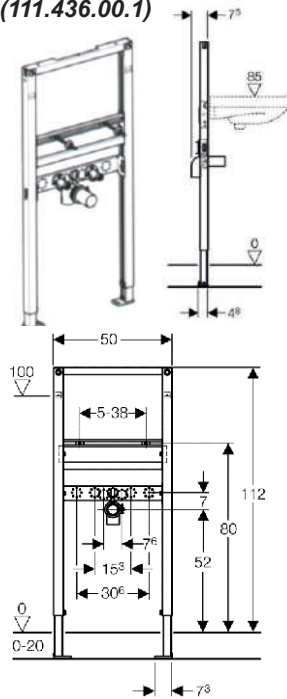
Duofix montažni element sa ugradnim vodokotlićem Sigma (UP320) za konzolnu WC, aktiviranje spreda, ugradna visina elementa H=112cm

Duofix suvomontažna ugradnja za bide (111.516.00.1)



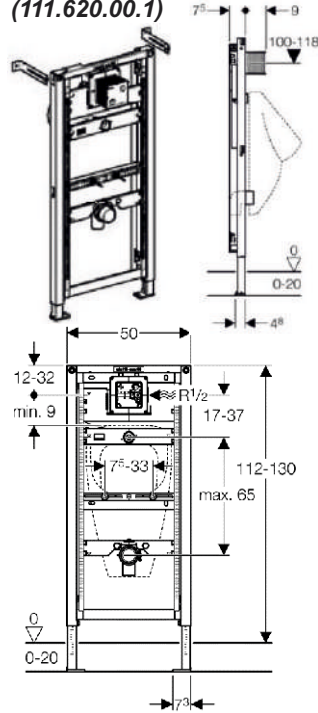
Duofix sanitarni montažni element za konzolni bide i stojeću armaturu, ugradna visina elementa H=112cm

Duofix suvomontažna ugradnja za umivaonik (111.436.00.1)



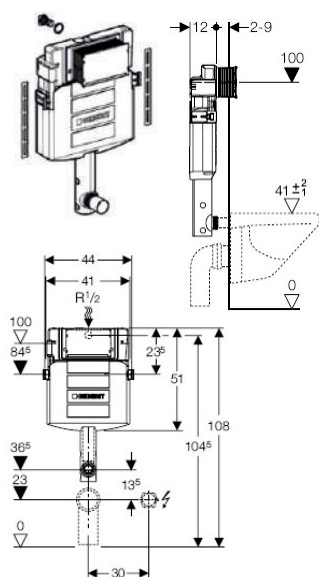
Duofix sanitarni montažni element za umivaonik, ugradna visina elementa H=112cm

Duofix suvomontažna ugradnja za pisoar (111.620.00.1)



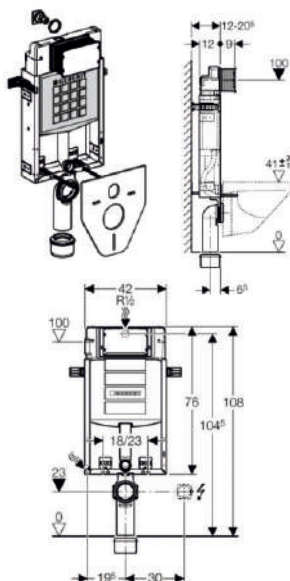
Duofix sanitarni montažni element za pisoar (univerzalni), ugradna visina elementa H=112cm - 130cm

Kombifix Sigma, ugradni vodokotlić za podnu WC šolju (109.300.00.5)



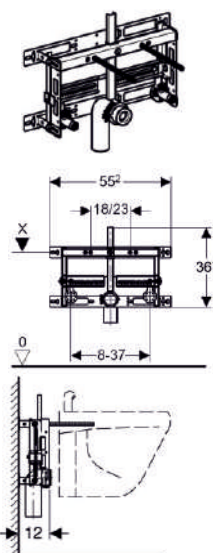
Kombifix ugradni vodokotlić Sigma (UP320) za podnu WC šolju, aktiviranje čeo. Isporučuje se bez priključne garniture (118.026.11.1)

Kombifix Sigma, mokra ugradnja za konzolnu WC šolju (110.366.00.5)



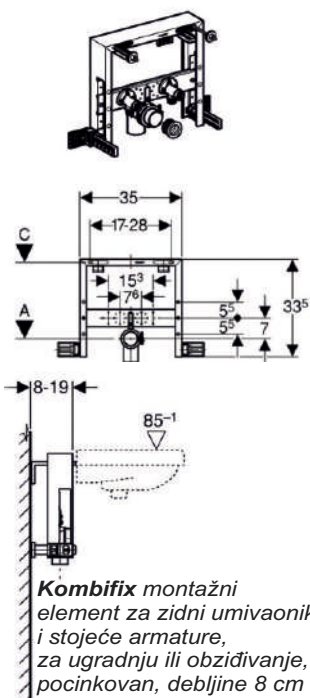
Kombifix sanitarni montažni element sa ugradnim vodokotlićem Sigma (UP 320) za konzolnu WC šolju, aktiviranje čeo.

Kombifix Sigma, mokra ugradnja za konzolni bide (457.530.00.1)



Kombifix montažni element za bide i stojeće armature, za ugradnju ili obziđivanje, pocinkovan, debljine 12 cm

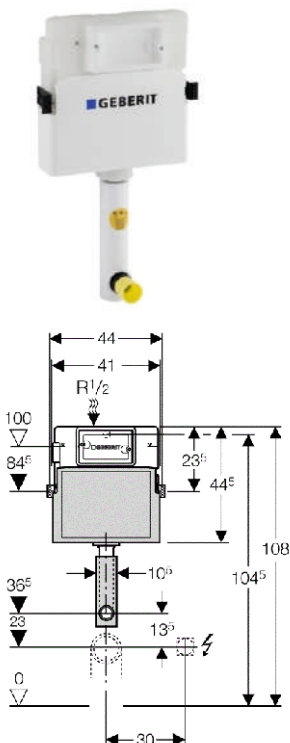
Kombifix Sigma, mokra ugradnja za zidni umivaonik (457.430.00.1)



Kombifix montažni element za zidni umivaonik i stojeće armature, za ugradnju ili obziđivanje, pocinkovan, debljine 8 cm

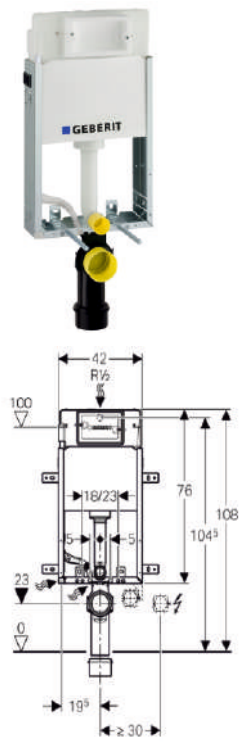
■ GEBERIT

Delta
mokra ugradnja za
podnu toaletnu šolju
(109.100.00.1)



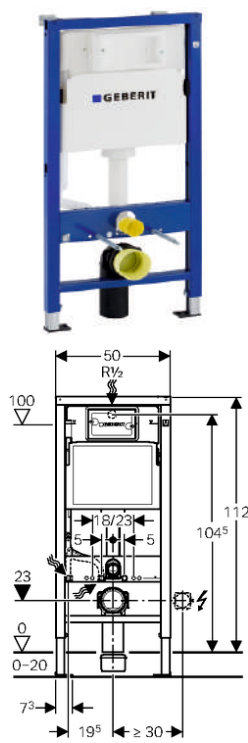
Ugradni vodokotlić Delta (UP100) za podnu wc šolju, rezervoar - 7,5L. Obložen je izolacijom protiv kondenzacije. Aktiviranje čeaono, prilagođen za tipke Delta. Mogućnost suvomontažne ugradnje. Isporučuje se bez priključne garniture podne toaletne šolje (118.026.11.1)

Kombifix Delta
mokra ugradnja za
konzolnu toaletnu šolju
(110.100.00.1)



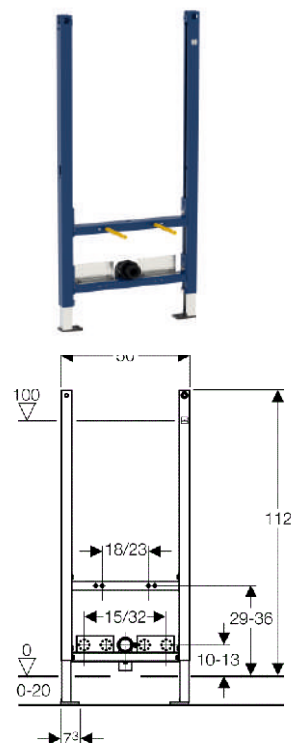
Sanitarni montažni element za konzolnu wc šolju sa ugrađenim vodokotlićem Delta (Up100). Obložen izolacijom protiv kondenzacije. Visina elementa H=108 cm. Aktiviranje čeaono, prilagođen za tipke Delta.

Duofix Delta (novi tip)
suvomontažna ugradnja za
konzolnu toaletnu šolju
(458.103.00.1)



Sanitarni montažni element za konzolnu wc šolju, sa ugrađenim vodokotlićem Delta (UP100). Obložen izolacijom protiv kondenzacije, aktiviranje čeaono, sa dodatnomgornjom prečkom i setom za predzidnu montažu. Visina elementa H=112 cm. Prilagođen za tipke Delta.

Duofix Delta
suvomontažna ugradnja
za bide
(111.534.00.1)



Sanitarni montažni element za bide sa stojećom armaturom. Suvomontažna ugradnja. Visina elementa H=112 cm, rastojanje za pričvršćivanje bidea 18 ili 23 cm. Pocinkovane noge, podesive po visini 0 - 20 cm.

Tipke za ugradne vodokotliće Delta Kombifix/Duofix



BELA (ASA)
HROM MAT
VISOKI SJAJ

Delta 11 (115.120.xx.1)
Tipka za jednokoličinsko ispiranje za vodokotliće Delta



BELA (ASA)
HROM MAT
VISOKI SJAJ

Delta 20 (115.100.xx.1)
Tipka za dvokoličinsko ispiranje za vodokotliće Delta



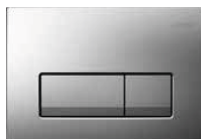
BELA (ASA)
HROM MAT
VISOKI SJAJ

Delta 21 (115.125.xx.1)
Tipka za dvokoličinsko ispiranje za vodokotliće Delta



BELA (ASA)
HROM MAT
VISOKI SJAJ

Delta 50 (115.135.xx.1)
Tipka za dvokoličinsko ispiranje za vodokotliće Delta



BELA (ASA)
HROM MAT
VISOKI SJAJ

Delta 51 (115.105.xx.1)
Tipka za dvokoličinsko ispiranje za vodokotliće Delta



INOX

Delta 15 (115.101.00.1)
Antivandal
Tipka za jednokoličinsko ispiranje za vodokotliće Delta

* Tipke za aktiviranje se naručuju posebno

Tipke za ugradne vodokotliče Kombifix/Duofix



Tipka za dvokoličinsko ispiranje

Sigma01 (115.770.xx.5)

- BELA
- SJAJ HROM
- CRNA
- MAT HROM
- PLEMENITI MESING



Tipka za jednokoličinsko ispiranje

Sigma10 (115.758.xx.5)

- BELA / SJAJ HROM / BELA
- BELA / POZLAĆENA / BELA
- BELA / MAT HROM / MAT HROM
- CRNA / SJAJ HROM / CRNA
- SJAJ / MAT / SJAJ HROM
- MAT / SJAJ / MAT HROM
- INOX ČETKANI / POL./ ČETKANI



Tipka za dvokoličinsko ispiranje

Sigma 20 (115.882.xx.1)

- BELA / SJAJ HROM / BELA
- BELA / POZLAĆENA / BELA
- BELA / MAT HROM / MAT HROM
- CRNA / SJAJ HROM / CRNA
- SJAJ / MAT / SJAJ HROM
- MAT / SJAJ / MAT HROM
- INOX ČETKANI / POL./ ČETKANI



Tipka za dvokoličinsko ispiranje

Sigma 21 ()

- BELA / SJAJ HROM / BELA
- CRNA / SJAJ HROM / CRNA
- MUSTANG SLATE
- BOJA PESKA / ŠKRLJAC



Tipka za jednokoličinsko ispiranje (start/stop ispiranje)

Sigma 30 (115.893.xx.1)

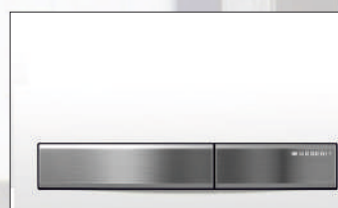
- BELA / SJAJ HROM / BELA
- INOX ČETKANI / POL./ ČETKANI
- SJAJ / ČETKANI HROM / SJAJ
- POZLAĆENA



Tipka za dvokoličinsko ispiranje

Sigma 30 (115.883.xx.1)

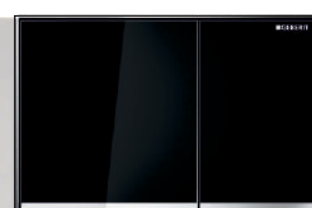
- BELA / SJAJ / BELA
- BELA / POZLAĆENA / BELA
- BELA / MAT HROM / MAT HROM
- CRNA / SJAJ HROM / CRNA
- SJAJ / MAT / SJAJ HROM
- MAT / SJAJ / MAT HROM



Tipka za dvokoličinsko ispiranje

Sigma 50 (115.788.xx.5)

- BELA
- SJAJ HROM
- CRNA (RAL 9005)
- DIMLJENO STAKLO (ogledalo)
- SATEN ZELENO STAKLO
- UMBRA STAKLO
- ČETKANI HROM
- TIPKA BEZ PLOČE



Tipka za dvokoličinsko ispiranje (u ravni zida)

Sigma 60 (115.640.xx.1)

- BELO STAKLO
- CRNO STAKLO
- UMBRA STAKLO
- ČETKANI HROM



Tipka za dvokoličinsko ispiranje

Omega 20 (115.085.xx.1)

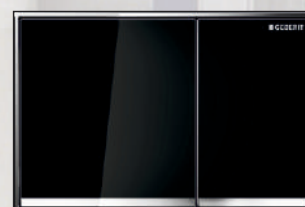
- BELA / SJAJ HROM / BELA
- BELA / POZLAĆENA / BELA
- BELA / MAT HROM / MAT HROM
- CRNA / SJAJ HROM / CRNA
- SJAJ / MAT / SJAJ HROM
- MAT / SJAJ / MAT HROM



Tipka za dvokoličinsko ispiranje

Omega 30 (115.080.xx.1)

- BELA / SJAJ HROM / BELA
- BELA / POZLAĆENA / BELA
- BELA / MAT HROM / MAT HROM
- CRNA / SJAJ HROM / CRNA
- SJAJ / MAT / SJAJ HROM
- MAT / SJAJ / MAT HROM



Tipka za dvokoličinsko ispiranje (u ravni zida)

Omega 60 (115.081.xx.1)

- BELO STAKLO
- CRNO STAKLO
- UMBRA STAKLO
- ČETKANI HROM



Tipka za jednokoličinsko ispiranje

Mambo (115.751.00.1)

- INOX

* Tipke za aktiviranje se naručuju posebno

■ GEBERIT



Predzidna elektronika pisoara

Za zamenu standardnog ugaonog ventila i spoja pisoara sa priključkom vode odozgo art. 115.805.46.1



- ✓ sifon od ASA plastike
- ✓ samočisteći
- ✓ jednostavna montaža
- ✓ odvodna cev \varnothing 32mm
- ✓ "O" dihtung, rozetna i materijal za dihtovanje priključnog ventila 5/4"

Izlivna garnitura za umivaonike

Model	Odvodna cev mm	Priključak
beli	32	5/4"
hromirani	32	5/4"



Uniflex odvodna sifonska garnitura za tuš \varnothing 50 / \varnothing 90

- ✓ za ravne kade sa otvorom \varnothing 50 ugradne visine 85 mm i tuš kade sa otvorom \varnothing 90 ugradne visine 80 mm
- ✓ sa direktnim dostupom za čišćenje odozgo
- ✓ sa okretnim i fleksibilnim odvodnim priključkom \varnothing 40/50 mm na zglob (\varnothing 50) i sa okretnim i fleksibilnim odvodnim priključkom na zglob (\varnothing 90)
- ✓ sa hromiranim ventilom i hromiranim čepom

Izlivna garnitura za tuš kade bez preliva

- ✓ siva PP plastika
- ✓ okretno odvodno koleno \varnothing 40/50mm
- ✓ hromirani ventil
- ✓ sifonska visina
- ✓ kapacitet odvoda 0,4 l/s

Sifon za tuš kadu

Odvodna cev mm	Priključak
50	5/4"



Ekscentrična odvodna i prelivna garnitura \varnothing 50mm za kade, standardne veličine

- ✓ sa poteznim kablom
- ✓ gibljivim odvodnim kolenom \varnothing 40/50mm
- ✓ garnitura za grubu montažu
- ✓ zaokretni ventil i čep
- ✓ kapacitet odvoda: 1 l/s kroz odvodni ventil, 0,6 l/s preko preliva

Ugradni vodokotlići *Fluenta*

Fluenta



Tipke za *Fluenta* vodokotliće

FLUENTA ACTIVE
TIPKA ZA AKTIVIRANJE



TIPKA ACTIVE BELA



TIPKA ACTIVE HROM SJAJNA



TIPKA ACTIVE HROM MAT

FLUENTA PLAY
TIPKA ZA AKTIVIRANJE



TIPKA PLAY BELA



TIPKA PLAY HROM SJAJNA



TIPKA PLAY HROM MAT

FLUENTA ONYX
TIPKA ZA AKTIVIRANJE



TIPKA ONYX BELA



TIPKA ONYX CRNA

FLUENTA DIAMOND
TIPKA ZA AKTIVIRANJE



TIPKA DIAMOND BELA



TIPKA DIAMOND CRNA

Ugradni vodokotlići *FLUENTA FIT 80 MM*

Fluenta FIT



Tipke za *Fluenta FIT* vodokotliće

FLUENTA FIT BLOCK
TIPKA ZA AKTIVIRANJE



FLUENTA BLOCK BELA



FLUENTA BLOCK CRNA

FLUENTA FIT BLOCK CHROME
TIPKA ZA AKTIVIRANJE



FLUENTA BLOCK HROM MAT



FLUENTA BLOCK HROM SJAJ

FLUENTA FIT RING
TIPKA ZA AKTIVIRANJE



FLUENTA RING BELA



FLUENTA RING CRNA

FLUENTA FIT RING CHROME
TIPKA ZA AKTIVIRANJE



FLUENTA RING HROM MAT



FLUENTA RING HROM SJAJ



Fluenta Basic WC šolja



Fluenta Rimless WC šolja



Fluenta Bide



Fluenta ROUND Lavabo

KOLO

Geberit Group

Seriya "Idol"



Vodovod



Umivaonik
Dimenzije:
50x41cm/55x42cm/60x45cm
✓ bela boja
✓ bez maske za umivaonik



maska
✓ bela boja



stub
✓ bela boja



WC šolja (baltik)
✓ bela boja



Bide "Freja"
✓ bela boja



WC šolja (simplon)
✓ bela boja



Konzolna WC šolja
✓ bela boja



WC daska
Dostupna u dve varijante:
✓ obična wc daska
✓ sporsopustajuća wc daska



MONOBLOK Wc šolja (baltik)
+ vodokotlić + wc daska
✓ bela boja



MONOBLOK Wc šolja (simplon)
+ vodokotlić + wc daska
✓ bela boja

WC daske



Daska za WC šolju Arizona



Daska za WC šolju Eurostandard (take off + soft close)



Daska za WC šolju Ohajo



Daska za WC šolju Bolero



Daska za WC šolju Topolino

KOLO

Geberit Group

Seriya "Rekord"



Umivaonik
Dimenzije:
50x41cm/55x42cm/60x45,5cm
✓ bela boja
✓ bez maske za umivaonik



maska
✓ bela boja



MONOBLOK Wc šolja (baltik)
+ vodokotlić + wc daska
✓ bela boja



MONOBLOK Wc šolja (simplon)
+ vodokotlić + wc daska
✓ bela boja



Konzolna WC šolja
✓ bela boja



WC daska
Dostupna u dve varijante:
✓ obična wc daska
✓ sporsopustajuća wc daska



Konzolni bide
✓ bela boja

Pisoari



Pisoar "Pico"
✓ bela boja



Pisoar "Alex"
✓ bela boja



Pisoar "Felix"
✓ bela boja

Serija " Selnova "

GEBERIT



Umivaonik

Dimenzije:
36cm, 45cm, 50cm, 55cm, 60cm
✓ bela boja
✓ bez maske za umivaonik



Umivaonik ovalni

Dimenzije:
36cm, 45cm, 50cm, 55cm, 60cm
✓ bela boja
✓ bez maske za umivaonik



Konzolni bide

✓ bela boja
✓ bez baterije



Konzolni ovalni bide

✓ bela boja
✓ bez baterije

WC daska

Dostupna u dve varijante:
✓ obična wc daska
✓ sporospustajuća wc daska



Konzolna RIMFREE WC šolja
✓ bela boja



Konzolna ovalna RIMFREE WC šolja
✓ bela boja



Konzolna wc šolja

✓ bela boja
✓ bez daske



Konzolna ovalna wc šolja

✓ bela boja
✓ bez daske

GEBERIT

Seriya " Smyle "



Umivaonik četvrtasti
(može da se kombinuje sa ormaricom)

- ✓ bela boja
- ✓ veliki izbor dimenzija



Ormaric jedna vrata

- ✓ veliki izbor boja
- ✓ veliki izbor dimenzija
- ✓ soft close zatvaranje
- ✓ prednja strana od MDF



Ormaric sa dve fioke

- ✓ veliki izbor boja
- ✓ veliki izbor dimenzija
- ✓ soft close zatvaranje
- ✓ prednja strana od MDF



Umivaonik ovalni

- ✓ bela boja
- ✓ dimenzije 55cm, 60cm, 65cm



Konzolni četvrtasti bide

- ✓ bela boja
- ✓ bez baterije



Konzolni ovalni bide

- ✓ bela boja
- ✓ bez baterije



Konzolna četvrtasta RIMFREE WC šolja

- ✓ bela boja



Konzolna ovalna WC šolja

- ✓ Rimfree i klasična
- ✓ bela boja



Podna WC šolja

- ✓ bela boja



Monoblok

- ✓ bela boja
- ✓ pravougaoni i ovalni vodokotlić

Serija " Selnova Square "



1 Ormarić za umivaonik " Selnova Square "

- ✓ Ormarić za umivaonik 50 cm
- ✓ Ormarić za umivaonik 55 cm
- ✓ Ormarić za umivaonik 60 cm
- ✓ Ormarići u ponudi su u beloj i crnoj boji
- ✓ Umivaonik se poručuje posebno

2 Toaletni ormarić sa ogledalom " Selnova Square "

- ✓ Toaletni ormarići sa ogledalom u ponudi su u beloj i crnoj boji

3 Vertikala " Selnova Square "

- ✓ Vertikala 33 x 86,6 x 28 cm
- ✓ U ponudi su vertikale bele i crne boje.



Tuš kada "Geberit Sestra"

■ GEBERIT



Jedinstvenog i elegantnog dizajna, površine sa efektom kamena, izuzetnog protiv-kliznog svojstva i sa inovativnim tehničkim detaljima, nova tuš kada od kamena smole Sestra upotpunjuje ponudu Geberit rešenja za moderno kupatilo.

✓ **Bezbedna površina prijatna na dodir**

Površina od kamene smole, čvrstog materijala visokog kvaliteta, odlikuje se finim efektom kamena i dostupna je u tri savremene boje: beloj, sivoj i grafitnoj. Površina je udobna i prijatna na dodir, odlikuje se dobrim anti-kliznim svojstvom, što garantuje maksimalnu sigurnost prilikom korišćenja tuš kade.

✓ **Jednostavna za ugradnju**

Geberit Sestra je tuš kada koja se lako ugrađuje. Sa samo 4 cm debljine, može se ugraditi na površinu ili u ravan poda a vašem kupatilu daje elegantan izgled uz garantovanu udobnost, funkcionalnost i maksimalnu sigurnost, čak i kada se radi o kupatilima za osobe sa invaliditetom.

✓ **Elegantan i jedinstven**

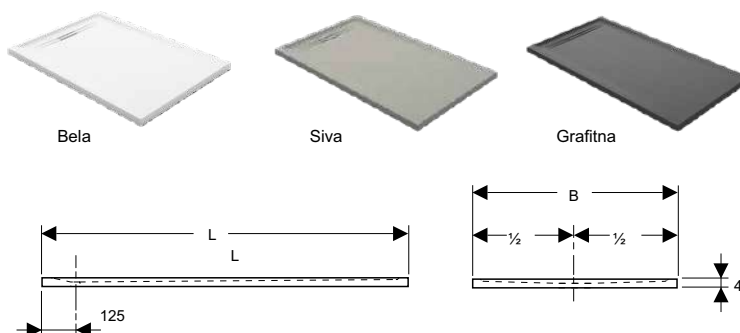
Zahvaljujući renomiranoj tehnologiji Geberit sifona, bilo je moguće realizovati integrisan odvod, minimalistički i elegantan a u isto vreme jedinstven. Rezultat je savršeni spoj estetike i funkcionalnosti.

✓ **Besprekorna higijena**

Sestra garantuje besprekornu higijenu. Odvodni sistem proteže se duž površine tuš kade, izbegavajući na taj način nagomilavanje nečistoća. Ovaj element linearnog i ekskluzivnog dizajna sastoji se od centralnog poklopca koji se lako može ukloniti. Unutra se nalazi umetak sa zupcima koji se lako može izvaditi pri svakodnevnom čišćenju.

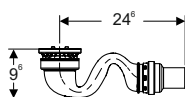
✓ **Dostupna u tri boje, u dimenzijama:**

Tuš kada Sestra kvadratna **90x90**
 Tuš kada Sestra pravougaona **100x80**
 Tuš kada Sestra pravougaona **100x90**
 Tuš kada Sestra pravougaona **120x80**
 Tuš kada Sestra pravougaona **120x90**
 Tuš kada Sestra pravougaona **140x80**
 Tuš kada Sestra pravougaona **140x90**
 Tuš kada Sestra pravougaona **160x80**



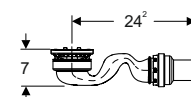
GEBERIT SESTRA ODVOD ZA TUŠ KADE
 poručuju se posebno

model



art. 550.018.00.1

d



art. 550.019.00.1

Geberit Sestra odvod za tuš kade, visina sifoniranja 50 mm, odvod od PE

40 mm

550.018.00.1

Geberit Sestra odvod za tuš kade, visina sifoniranja 30 mm, odvod od PE

40 mm

550.019.00.1

Serija "First"



1 Dvodelna klizna vrata "First"

- ✓ Dvodelna klizna vrata 120 cm - šifra artikla 610200.001
- ✓ debljina stakla 4 mm
- ✓ transparentno staklo
- ✓ aluminijumski ram

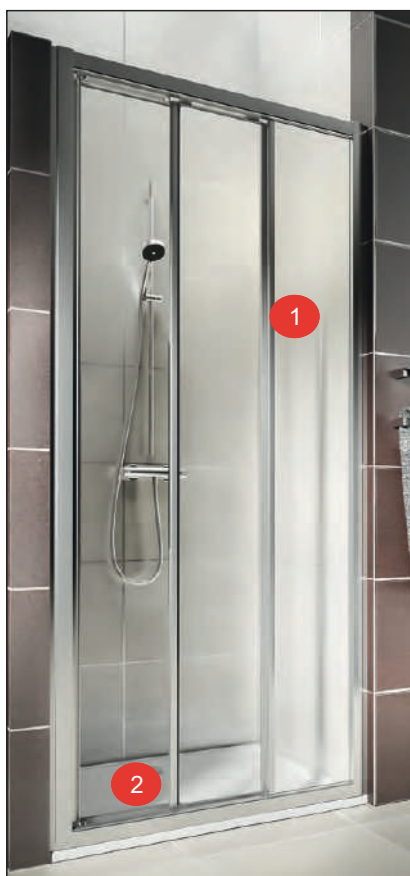
2 Pravougaona tuš kada "Pacyfik"

- ✓ Pravougaona tuš kada 120 x 80 cm - šifra artikla 610200.002
- ✓ dubina 3 cm
- ✓ visina 5,6 cm
- ✓ odvod 90 mm

Napomena :

Sifoni za tuš kade se posebno poručuju, s tim da se kadica može ili obzidati ili se prilikom montaže direktno na pločice napravi prostor (rupa) u podu za sifon, u ponudi su :

- ✓ šifra artikla 050000.035 - Tehnoexport flex sifon za tuš kadu Ø110
- ✓ šifra artikla 150671.211- Geberit sifon uniflex za plitku tuš kadu 90mm



1 Trodelna klizna vrata "First"

- ✓ Trodelna klizna vrata 100 cm - šifra artikla 610200.003
- ✓ debljina stakla 4 mm
- ✓ transparentno staklo
- ✓ aluminijumski ram

2 Pravougaona tuš kada "Pacyfik"

- ✓ Pravougaona tuš kada 100 x 80 cm - šifra artikla 610200.004
- ✓ dubina 3 cm
- ✓ visina 5,6 cm
- ✓ odvod 90 mm

Napomena :

Sifoni za tuš kade se posebno poručuju, s tim da se kadica može ili obzidati ili se prilikom montaže direktno na pločice napravi prostor (rupa) u podu za sifon, u ponudi su :

- ✓ šifra artikla 050000.035 - Tehnoexport flex sifon za tuš kadu Ø110
- ✓ šifra artikla 150671.211- Geberit sifon uniflex za plitku tuš kadu 90mm

KOLO

Geberit Group

Serija "Rekord"



1 Ugaona tuš kabina "Rekord"

- ✓ Ugaona tuš kabina 80 cm - šifra artikla 610200.005
- ✓ Ugaona tuš kabina 90 cm - šifra artikla 610200.007
- ✓ debljina stakla 4 mm
- ✓ transparentno staklo
- ✓ aluminijumski ram
- ✓ kompenzacioni profil

2 Ugaona tuš kada "First"

- ✓ Ugaona tuš kada 80 cm - šifra artikla 610200.006
- ✓ Ugaona tuš kada 90 cm - šifra artikla 610200.008
- ✓ dubina 4 cm
- ✓ visina 16,5 cm
- ✓ odvod 90 mm

Napomena :

Sifoni za tuš kade se posebno poručuju, u ponudi su :

- ✓ šifra artikla 050000.035 - Tehnoexport flex sifon za tuš kadu Ø110
- ✓ šifra artikla 150671.211 - Geberit sifon uniflex za plitku tuš kadu 90 mm



1 Kvadratna tuš kabina "Rekord"

- ✓ Kvadratna tuš kabina 80 x 80 cm šifra artikla 610200.009
- ✓ Kvadratna tuš kabina 90 x 90 cm šifra artikla 610200.015
- ✓ debljina stakla 4 mm
- ✓ transparentno staklo
- ✓ aluminijumski ram
- ✓ kompenzacioni profil

2 Kvadratna tuš kada "First"

- ✓ Kvadratna tuš kada 80 x 80 cm - šifra artikla 610200.010
- ✓ Kvadratna tuš kada 90 x 90 cm - šifra artikla 610200.016
- ✓ dubina 4 cm
- ✓ visina 16,5 cm
- ✓ odvod 90 mm

Napomena :

Sifoni za tuš kade se posebno poručuju, u ponudi su:

- ✓ šifra artikla 050000.035 - Tehnoexport flex sifon za tuš kadu Ø110
- ✓ šifra artikla 150671.211 - Geberit sifon uniflex za plitku tuš kadu 90 mm

Serija "Rekord"

KOLO

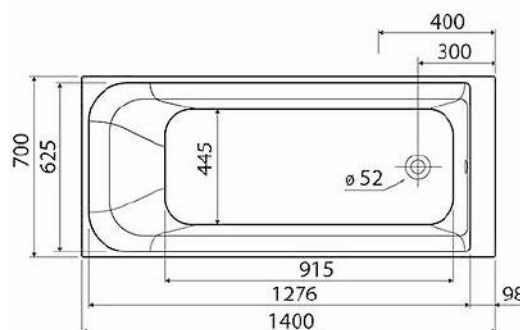
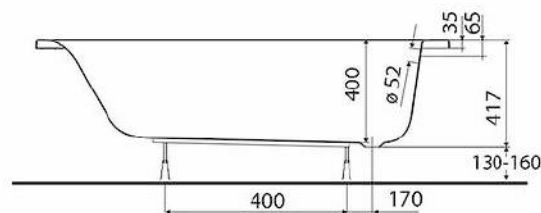
Geberit Group

Vodovod



Akrilne kade se prodaju u opciji sa podkonstrukcijom i bočnim oblogama ili u opcijama bez konstrukcije kada se kada obziđuje

- ✓ Dimenzije kade: 140/150/160 x 70 cm
- ✓ Dimenzije prednje obloge: 140/150/160 cm
- ✓ Dimenzija bočne obloge: 70 cm
- ✓ Univerzalna podkonstrukcija za obloge
- ✓ Boja: bela





*Tuš kabina kvadratna sa kadom
(sa skidajućom oblogom)
Dimenzije 80/80/198,5cm I 90/90/198,5cm
Staklo debljine 4mm*



*Tuš kada kvadratna
(sa skidajućom oblogom)
Dimenzije 80/80cm i 90/90cm*



*Tuš kabina kvadratna sa kadom
(bez skidajuće obloge)
Dimenzije 80/80/198,5cm I 90/90/198,5cm
Staklo debljine 4mm*



★★★★★
Minotti



*Tuš kabina polukružna sa kadom
(sa skidajućom oblogom)
Dimenzije 80/80/198,5cm I 90/90/198,5cm
Staklo debljine 4mm*



*Tuš kada polukružna
(sa skidajućom oblogom)
Dimenzije 80/80cm i 90/90cm*



*Tuš kabina polukružna sa kadom
(bez skidajuće obloge)
Dimenzije 80/80/198,5cm I 90/90/198,5cm
Staklo debljine 4mm*



Tuš kanalice

Karakteristike :

- ✓ Odvodi su namenjeni za domaće otpadne vode u privatnim kućama i hotelima, bolnicama, fitnes centrima itd.
- ✓ Maksimalna temperatura vode do 95 ° C , prilagođeni su najvišim zahtevima gradnje
- ✓ Odvod Φ 50
- ✓ Minimalna visina instalacije 52 mm
- ✓ Niska visina ugradnje
- ✓ Visok protok
- ✓ Modularan i fleksibilan sistem 2 u 1
- ✓ Laka instalacija i održavanje



Tuš kanalice Line

Šifra artikla	Model
052883.000	Line 300 mm
052883.009	Line 450 mm
052883.004	Line 550 mm
052883.001	Line 650 mm
052883.002	Line 750 mm
052883.003	Line 850 mm



Tuš kanalice Slim Line

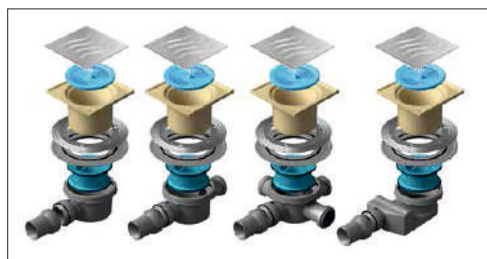
Šifra artikla	Model
052883.016	Slim Line 300 mm
052883.017	Slim Line 450 mm
052883.008	Slim Line 550 mm
052883.007	Slim Line 650 mm
052883.015	Slim Line 750 mm
052883.020	Slim Line 850 mm
052883.005	Slim Line 1050 mm

Slivnik

Karakteristike :

- ✓ Visoka protočnost
- ✓ Visoka amortizacija zvuka
- ✓ Laka instalacija (moguća nadgradnja nakon ugradnje)

Šifra artikla	Model
052884.001	standard Tide 1
052884.002	standard Tide 2
052884.003	standard Tide 3
052884.004	standard Tide 4



Slivnik standard Tide

Karakteristike :

- ✓ Tuš kanalice su napravljene od visokokvalitetne plastike koja je otporna na hladnoću i hemiju
- ✓ Visina ugradnje od 62 mm
- ✓ Odvod \varnothing 40
- ✓ Podesive plastične nogice od 0 -35 mm koje omogućavaju brzu i preciznu instalaciju
- ✓ Povećana otpornost na hemikalije
- ✓ Samolepive trake za kvalitetnu hidroizolaciju
- ✓ Standard: ČSN EN 1253
- ✓ Zemlja proizvodnje Češka

Alca PLAST®

Tuš kanalica APZ8



Šifra artikla	Model
005710.550	APZ8 550 mm
055710.650	APZ8 650 mm
055710.750	APZ8 750 mm
055710.850	APZ8 850 mm
055710.950	APZ8 950 mm

Tuš kanalica APZ9



Šifra artikla	Model
055720.550	APZ9 550 mm
055720.650	APZ9 650 mm
055720.750	APZ9 750 mm
055720.850	APZ9 850 mm
055720.950	APZ9 950 mm

Tuš kanalica APZ10



Šifra artikla	Model
055730.550	APZ10 550 mm
055730.650	APZ10 650 mm
055730.750	APZ10 750 mm
055730.850	APZ10 850 mm
055730.950	APZ10 950 mm

Vodovod

GEHLER

Tuš kanalica

Karakteristike :

- ✓ Telo kanalice je napravljeno od plastike
- ✓ Visina ugradnje od 73 mm
- ✓ Dužina 600 mm
- ✓ Odvod \varnothing 40
- ✓ Rešetka je od INOX-a



Tuš kanalica INOX

Karakteristike :

- ✓ Telo kanalice je napravljeno od INOX-a
- ✓ Visina ugradnje od 70 mm
- ✓ Dužina 600 mm i 700 mm
- ✓ Odvod \varnothing 40
- ✓ Rešetka je od INOX-a



Slivnik

Karakteristike :

- ✓ Telo slivnika je napravljeno od plastike
- ✓ Dimenzije 115x115 mm
- ✓ Tri ulaza \varnothing 40 i jedan izlaz \varnothing 50
- ✓ Rešetka je od INOX-a



Italian Style Bath

OCEANA

MADE IN ITALY

Vodovod



Čelična kada za kupanje:

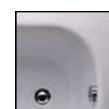
Dimenzija:

105cm
120cm
140cm
150cm
160cm
170cm

* Kade se proizvode u dve varijante:

- ✓ sa ravnim dnom (flat)
- ✓ sa dnom protiv klizanja (antislip)

* Kadu dimenzije 105 imamo u ponudi sa sedištem i ravnu, bez sedišta



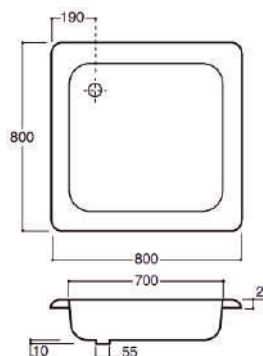
antislip



Čelična tuš kada kvadratna

Dimenzija:

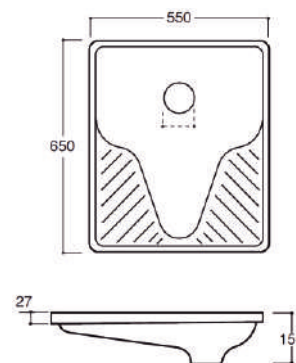
70cmx70cmx12cm
80cmx80cmx8cm
80cmx80cmx16cm



Metalni wc čučavac

Dimenzija:

55cmx65cm



raspršivač



sifon

NOFER®



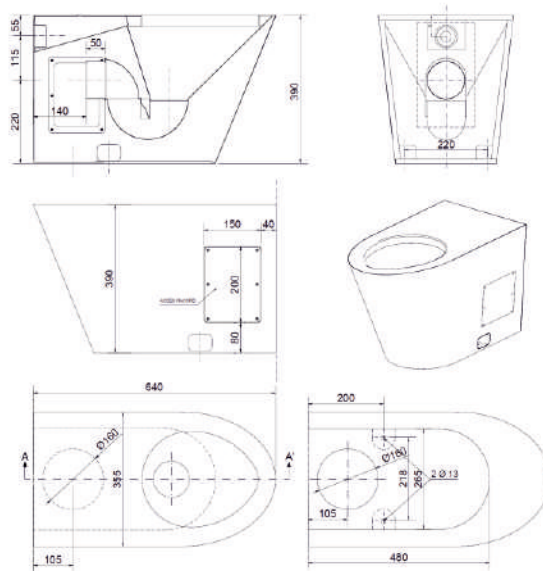
INOX WC šolja



cod: 13013.S

Opis:

- ✓ Podna WC šolja od nerđajućeg čelika sa horizontalnim priključkom (baltik).
- ✓ Anti vandal, potpuno zavarena i polirana, bez oštrih ivica.
- ✓ Dizajnirana za javna kupatila (visoke frekvencije korišćenja).
- ✓ Laka za čišćenje, izdržljiva i otporna na rđu.
- ✓ Mat finiš (takođe je dostupna i sa visokim sjajem: cod. 13013.B).



Tehnički podaci:

- ✓ Izrađena od nerđajućeg čelika AISI 304, sa 1 do 1,2 mm debljine
- ✓ Dimenzije visina/širina/dubina: 390 x 355 x 640 mm
- ✓ Priključak vode Ø 60 mm
- ✓ Odvodna cev Ø 100 mm
- ✓ Dizajnirana za ručnu ili elektronsku aktivaciju
- ✓ Opciono WC daska: - ABS (15028)
- drvo (15031)
- inox (15029)

INOX čučavac



cod: 13021

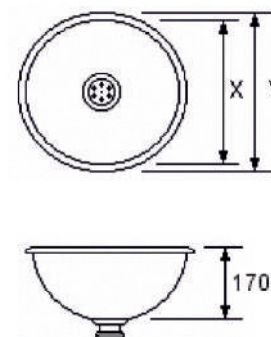
Opis/Tehnički podaci:

- ✓ Čučavac od nerđajućeg čelika
- ✓ Anti vandal, potpuno zavaren i poliran, bez oštrih ivica.
- ✓ Dizajniran za ručne ili električne sisteme ispiranja
- ✓ Dizajniran za javna kupatila (visoke frekvencije korišćenja).
- ✓ Anti slip gazište
- ✓ Jedna mlaznica za ispiranje
- ✓ Lak za čišćenje, izdržljiv i otporan na rđu
- ✓ Izrađen od nerđajućeg čelika AISI 304, sa 1 do 1,2 mm debljine
- ✓ Dimenzije: širina 595 mm x dubina 625 mm

INOX umivaonik



dimenzije X-Y
 cod. 13028 265 x 305 mm
 cod. 13029 315 x 355 mm
 cod. 13030 355 x 405 mm



Opis/Tehnički podaci:

- ✓ Ugradni umivaonik izrađen od nerđajućeg čelika 18/8 AISI 304.
- ✓ Dostupan u: - visokom sjaju (PI),
- iznutra i spolja visiki sjaj (PIE) i
- iznutra i spoljali mat (Mie).

Ispusni ventil nije uključen.

Ventili za ispiranje:

Opis/Tehnički podaci:



cod: 07052

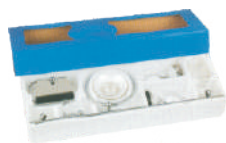
- ✓ Vremenski ventil za pisoar
- ✓ Izrađen od hromiranog mesinga
- ✓ Vremenski okvir: 8 ± 2 sekundi do 3 bara.
- ✓ Pritisak: min. 1 bar, max. 6 bara.
- ✓ Preporučeni pritisak: 2-4 bara.
- ✓ Temperatura snabdevanja: 5-65 ° C
- ✓ Protok: 0,62 m³/h.
- ✓ Dimenzije: Ø 125 mm, dubina 87 mm



cod: 07076.1.B

Opis/Tehnički podaci:

- ✓ Ventil za ispiranje, uvučeni, sa tajmerom
- ✓ Izdržljiv, dizajniran za prostore/kupaonice visoke frekvencije korišćenja
- ✓ Ugradni model
- ✓ Tipka i okvir od hromiranog mesinga.
- ✓ Ulaz 1 "G.
- ✓ Zapremina vode 35 l / min na 1,5 bara.
- ✓ Vreme pražnjenja vode: 8 sekundi (podesivo na manji vremenski interval)
- ✓ Dimenzije: širine 86 mm/visine 150 mm/ dubine 125 mm.



Kupatilski set TIC
art. 1406TIC000 -
6 komada u setu



Set za tuš sa kliznom šipkom,
ručicom tuša, crevom i
držačem sapuna - 5 funkcija tuša
14025F0000



Klizna šipka - Inox
(u cenu nije uračunata ručica tuša sa crevom)

Klizna šipka
Klizna šipka sa držačem sapuna



Kupatilski set TAC
art. 1406TAC000 -
6 komada u setu



Set za tuš sa kliznom šipkom,
ručicom tuša, crevom i
držačem sapuna - 8 funkcija tuša
14028F0000



Klizna šipka - ABS
(u cenu nije uračunata ručica tuša sa crevom)

Klizna šipka
Klizna šipka sa držačem sapuna



INOX
Podne rešetke Standard
dimenzija: 15x15; 20x20



INOX
Podna rešetka Slap 1,2mm klik-klak

INOX
Podna rešetka Vir 1,0mm klik-klak



Olivni nastavak okrugli



INOX
Vratanca za kadu Standard
debljina lima 0,40mm,
dimenzija: 15x15; 15x20; 20x20
20x25; 25x25



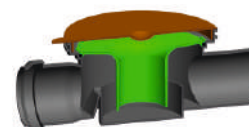
INOX
Vratanca za kadu Vizija
debljina lima 0,50mm
dimenzija: 15x15; 15x20; 20x20
20x25; 25x25



Olivni nastavak kvadratni



Sapun dozatori
Dozator ABS TR
Dozator Ch TR



Horizontalni protočni
slivnik UN H50/50



Nosac hidroizolacije sa zaptivkama



Sifon za lavabo **2201**
i jednodelnu sudoperu **2202**



Sifon za dvodelnu
sudoperu **2203**



Sifon za jednodelnu
sudoperu sa prelivom **2204**



Sifon za bide (podsklop)
5/4" **2211**, 6/4" **2212**



Sifon za dvodelnu sudoperu sa prelivom
i priključkom za sudo mašinu **2205**



Sifon odliv/preliv za kadu **2206**



Odlivna cev excentar
50mm **2248**



Odlivna cev centar
2104

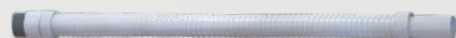
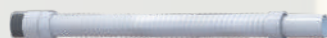


Odlivna cev excentar
20mm **2105**



Odlivna cev baltik
Ø100 **2101**

Ispirne cevi za vodokotlić:
2208 - NM 0,5 m
2220 - VM 1,0 m
2209 - VM 1,5 m



Sifon tuš kade ABS **2207**

Aksijalni aspiratori sa klapnom "Texo"



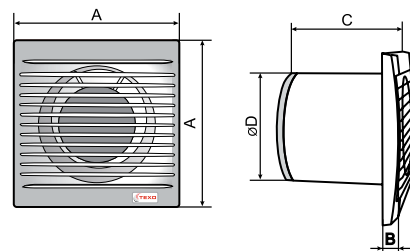
Usisni ventilatori su namenjeni za pomoć gravitacionoj ventilaciji u prostorijama koje imaju neophodne ventilacione vodove. Ventilator je opremljen skoro nečujnim elektro-motorom. Proizveden je od visoko kvalitetnih materijala. Za kratko vreme omogućava otpremanje iz prostorije velike količine neprijatnih mirisa, dima i vlage.

Ventilator sa tajmerom (T)

U trenutku uključivanja prekidača ventilator se uključuje a ugrađeni tajmer osigurava da ventilator radi 3-30 minuta nakon što je svetlo ili prekidač isključen. Ventilatori TEXO® ELITE proizvode se u dve verzije - prečnika Ø100 i Ø120 sa i bez tajmera.

TEXO® ventilatori se proizvode sa lakom nepovratnom leptir klapnom.

- ✓ ELITE 100
- ✓ Protok vazduha: 100 m3/h
- ✓ Napon: 220-240 V
- ✓ Frekvencija: 50-60 Hz
- ✓ Snaga: 14 W
- ✓ Jačina: 0,10 A
- ✓ Nivo buke: 40 dB



MODEL	A mm	B mm	C mm	øD mm
Elite 100	135	17	88	100
Elite 120	135	17	88	120

Kupatilski ventilatori "Gorenje"

gorenje

BVN100WS



BVX100WTS



- ✓ Jednostavno postavljanje i laka upotreba
- ✓ Velika snaga izvlačenja vazduha
- ✓ Izuzetno tih rad
- ✓ Zidna, plafonska ili prozorska ugradnja

- ✓ Klapna
- ✓ Tajmer
- ✓ Garancija 2 godine
- ✓ Bela boja

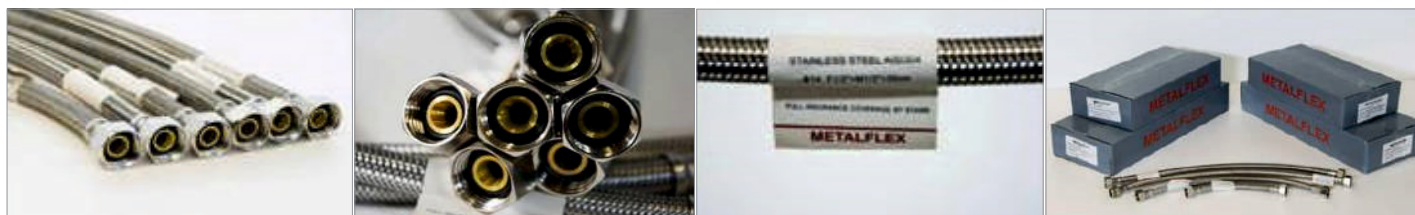
MODEL	BVN100WS	BVX100WTS
Količina protoka vazduha (m³/h)	70	70
Nivo buke (dB)	33	30
Prečnik otvora (mm)	100	100
Napon/frekvencija (V/Hz)	220-240/50	220-240/50
Snaga (W)	15	15
Brzina (obrt/min)	2300-2400	2300-2400

METALFLEX

Max radni pritisak 16 bara
Ispitni pritisak 40 bara
Max radna temperatura 110° C

Dimenzija	
30 cm MF	1/2" x 1/2"
40 cm MF	1/2" x 1/2"
50 cm MF	1/2" x 1/2"
60 cm MF	1/2" x 1/2"

Dimenzija	
35 cm FF	1/2" x 1/2"
40 cm FF	1/2" x 1/2"
45 cm FF	1/2" x 1/2"
50 cm FF	1/2" x 1/2"
60 cm FF	1/2" x 1/2"



Sanitarni artikli



Dovodno crevo veš mašine
FF 3/4" x 3/4" "Go-Plast"
L = 150; 200; 250cm



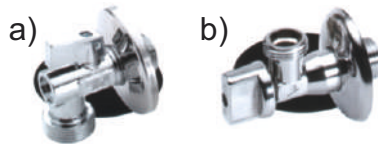
Niklovani produžetak MF 1/2" x 1/2" "Bugatti"
Fabrika preporučuje da se koristi teflon traka
umesto kudelje. Dužine: 10mm, 15mm, 20mm,
25mm, 30mm, 35mm, 40mm.



Bojlerski dupli nipl "Strato Plus"



Odvodno crevo veš mašine
FF 3/4" x 3/4" "Go-Plast"
L = 150; 200; 250cm



Kuglasti EK ventili "Eurotermo"
a) Loptasti ventil za veš mašinu - ima ugrađen
filter i nepovratni ventil, rozetna od inox-a;
Dimenzija: 1/2" x 3/4"
b) EK loptasti ventili sa i bez ugrađenog filtera;
Dimenzije: 1/2" x 3/8"; 1/2" x 1/2"



EK ventili 1/2" x 3/8" "Strato Plus"



Tuš crevo "Go-Plast" - hromirano
1/2" x 1/2"
L=150cm i 200cm



Podesivi perlator "Go-Plast" F.22/1



EK ventil za veš mašinu "Strato Plus"
Dimenzija: 1/2" x 3/4"



Drška za tuš
Hromirana



Inox kante



Virble ventila sa i bez rukohvata
"Strato Plus"



Fleksibilna veza u koturu

Materijal AISI 304 (INOX)
Max temperatura -200°C / +550°C
(u zavisnosti od radnog pritiska i fluida)
Radni pritisak do 16 bar
Aquarius fleksibilno crevo,
može se koristiti za:
-povezivanje vodokotlića
-sanitarnih instalacija
-fan coil-ova
i drugih instalacija koje se vezuju
fleksibilnom vezom.
Dimenzija: 3/8", 1/2" i 3/4"
Dužina kotura 25 m
Napomena: holenderi sa dihtunzima i dupli niplovi
se prodaju u pakovanjima od 10 kom.



Materijal AISI 316 (INOX)
Max temperatura 0°C / +100°C
Fleksibilne veze serije "Empiu" su
rastegljive i namenjene su za distribuciju
sanitarne vode.

Max radni pritisak (bar) pri temperaturi od 20°C

L	1/2"	3/4"
min	7	5
max	10	7

"Aquarius set"

U ponudi imamo set alata "Aquarius set" koji sadrži alat potreban za sečenje
fleksibilnih creva i montažu holendera.
Pored "Aquarius set"-a u ponudi imamo i posebno presu, rezač i hvataljke.

	Opis
	Set sadrži 1 rezač 1 presa 3 hvataljke
	Presa za cevi 3/8" - 1/2" - 3/4"
	Rezač za cevi 3/2"-1/2"-3/4"
	Hvataljka za cevi 3/8"
	Hvataljka za cevi 1/2"-3/4"
	Holender sa dihtungom 3/8"
	Holender sa dihtungom 1/2"
	Holender sa dihtungom 3/4"
	Holender sa dihtungom 1/2" x 3/8"
	Dupli nipl (niklovani) 3/8"
	Dupli nipl (niklovani) 1/2"
	Dupli nipl (niklovani) 3/4"

